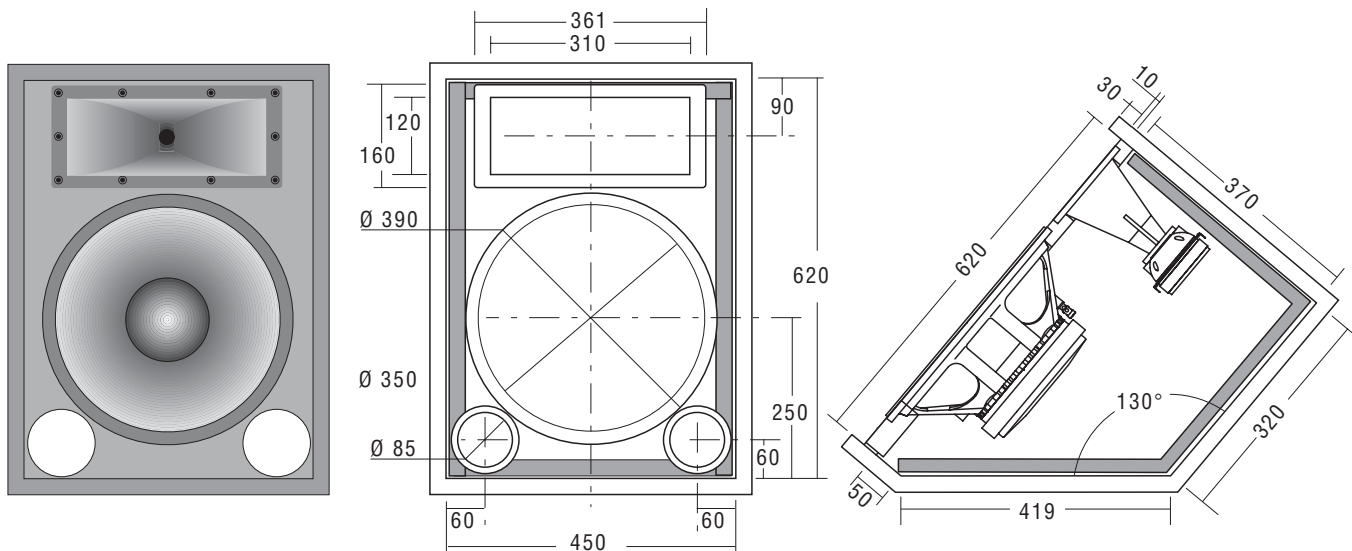


**PRO511** STAGE MONITOR DUE VIE REFLEX  
500 WATT



COMPONENTI	PW 390	PF 203
	PU 380-T	
	PR 381	



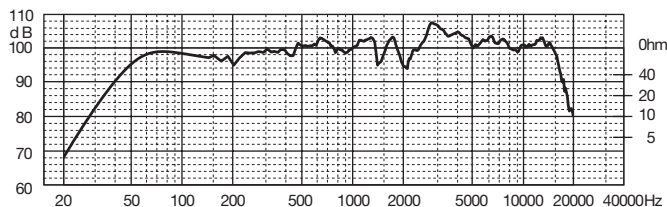
**COMPONENTI** N°1 PW 390 N°1 PU 380-T N°1 PR 381 N°1 PF 203

Impedenza	8 Ω
Potenza massima	500 W
Potenza nominale	250 W

**CARATTERISTICHE TECNICHE**

Sensibilità (2,83V/1m)	100 dB
Volume netto reflex Vb	70 dm <sup>3</sup>
Frequenza di accordo Fb	50 Hz
Lunghezza tubo di accordo	35 mm
Gamma utile	40÷20000 Hz
Materiale Box autocostruito	Multistrato/MDF
Spessore consigliato	25 mm

**RISPOSTA IN FREQUENZA** (2.83V/1m)



**NOTE:** Il volume risultante dalle dimensioni interne box tiene conto dell'ingombro degli altoparlanti e di eventuali condotti di accordo. Per l'attenuazione opzionale del driver PU380-T si consiglia di inserire una resistenza in serie (2,7/20 W) e una resistenza in parallelo (20 /20 W). Per una maggiore linearità della risposta in frequenze consiglia di inserire in parallelo all'uscita woofer del filtro PF203, una rete R-C serie, dove R = 10 ohm - C = 10 uF.

**ACCESSORI**

Tubo di accordo	(2x) YAC415	Insert screw nut	YAC225
Materiale fonoassorbente	YAC824	Viti per fissaggio tromba	YAC250
Vaschetta portaterminali	YAC104	Griglia per PW390	YGP380
Connettori Speak-on	YCD515	Staffe per griglia	YGS
Cavo per collegamenti	CA0230T	Maniglie	YAC300
Fonoisolante per cavi	YAC835		
Guarnizione sigillante	YAC830		
Viti per fissaggio altoparlanti	YAC240		