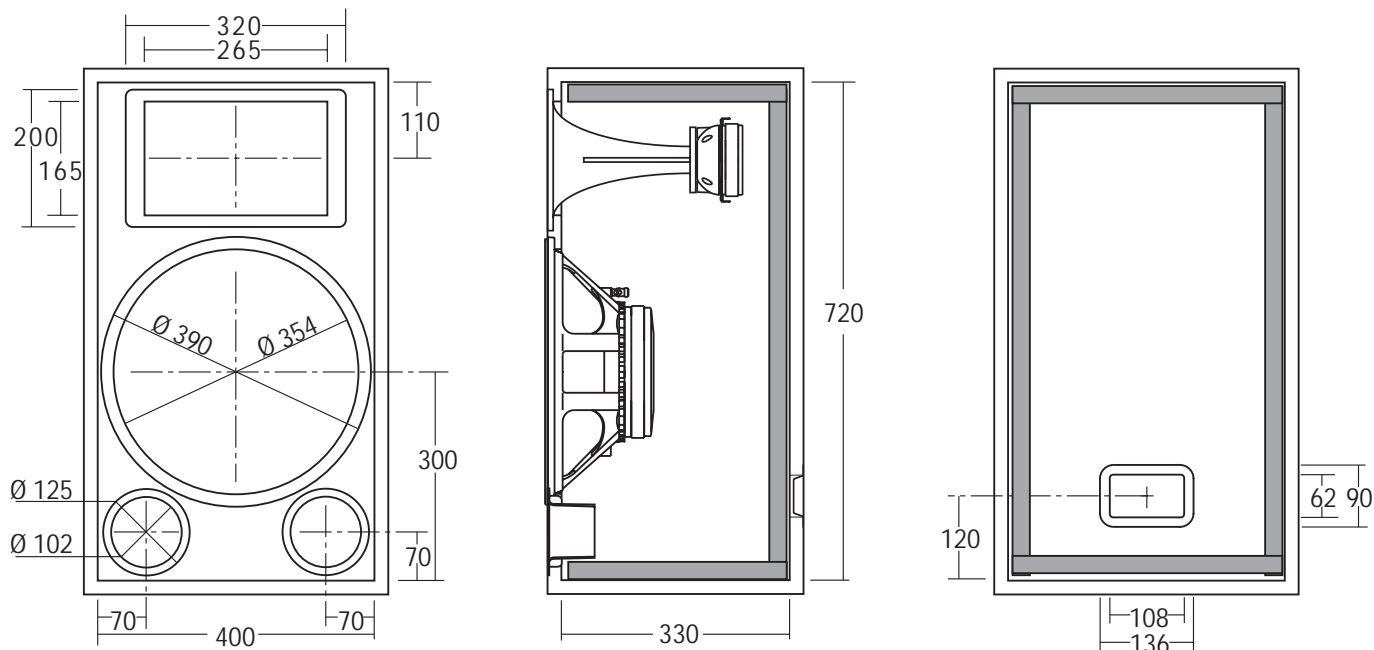


PRO493 DIFFUSORE PROFESSIONALE 2 VIE REFLEX

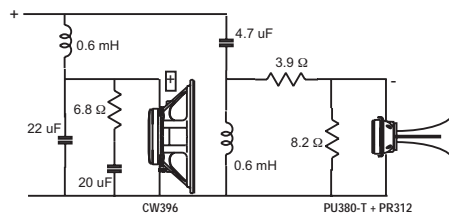


COMPONENTI

CW 396  
PU 380-T + PR312



SCHEMA PER AUTOCOSTR. FILTRO

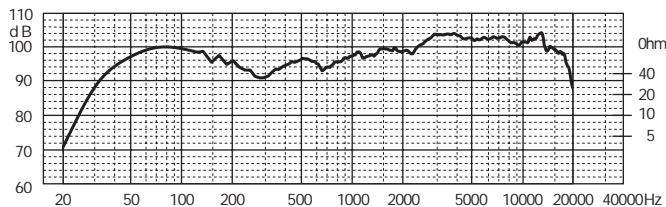


COMPONENTI	N°1 CW 396	N°1 PU 380-T	N°1 PR 312
Impedenza	<b>4+8 Ω</b>		
Potenza massima	<b>800 W</b>		
Potenza nominale	<b>400 W</b>		

CARATTERISTICHE TECNICHE

Sensibilità (2,83V/1m)	<b>100 dB</b>
Volume netto reflex Vb	<b>90 dm³</b>
Frequenza di accordo Fb	<b>42 Hz</b>
Lunghezza tubo di accordo	<b>70 mm</b>
Materiale Box autocostruito	<b>Multistrato/MDF</b>
Spessore consigliato	<b>20 mm</b>

RISPOSTA IN FREQUENZA (2.83V/1m)



ACCESSORI

Tubo di reflex	(2x) <b>YAC416</b>
Materiale fonoassorbente	<b>YAC826</b>
Vaschetta terminali	<b>YAC006</b>
Cavo per collegamenti	<b>CA0230T</b>
Fonoisolante per cavi	<b>YAC835</b>
Guarnizione sigillante	<b>YAC830</b>
Viti per fissaggio woofer	<b>YAC248</b>
Viti per fissaggio vaschetta	<b>YAC246</b>