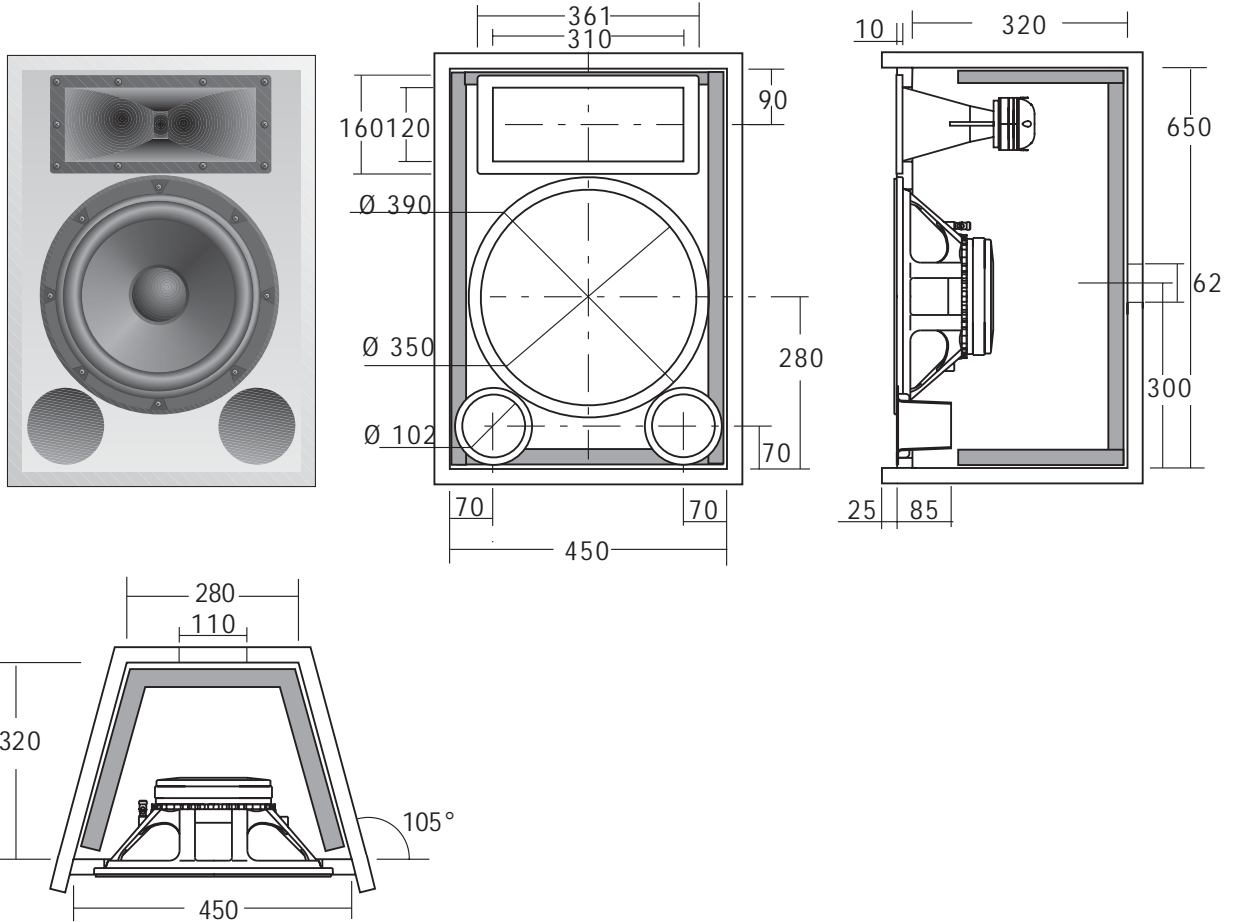


PR0492 MONITOR DUE VIE REFLEX
400 WATT

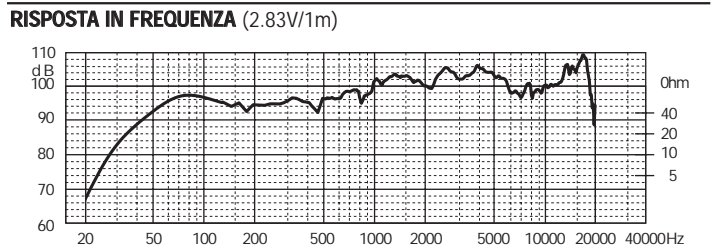


COMPONENTI	PW 396	PF 202
	PU 471-T	
	PR 381	



COMPONENTI	N°1 PW 396	N°1 PU 471-T	N°1 PR 381	N°1 PF 202
Impedenza	8 Ω			
Potenza massima	400 W			
Potenza nominale	250 W			

CARATTERISTICHE TECNICHE	
Sensibilità (2,83W/1m)	99 dB
Volume netto reflex Vb	70 dm³
Frequenza di accordo Fb	45 Hz
Lunghezza tubo di accordo	85 mm
Gamma utile	40+20000 Hz
Materiale Box autocostruito	Multistrato/MDF
Spessore consigliato	25 mm



NOTE: Il volume risultante dalle dimensioni interne box tiene conto dell'ingombro degli altoparlanti e di eventuali condotti di accordo. Per una maggiore linearità della risposta in frequenza si consiglia di inserire in parallelo all'uscita woofer del filtro PF202, una rete R-C serie, dove R = 10 ohm - C = 10 uF.

ACCESSORI		
Tubo di accordo	(2x) YAC416	Viti per fissaggio tromba YAC250
Materiale fonoassorbente	YAC824	Griglia per PW396 YGP380
Vaschetta portaterminali	YAC104	Staffe per griglie YGS
Connettori Speak-on	YCD515	Maniglie YAC300
Cavo per collegamenti	CA0230T	
Fonoisolante per cavi	YAC835	
Guarnizione sigillante	YAC830	
Viti per fissaggio altoparlanti	YAC248	