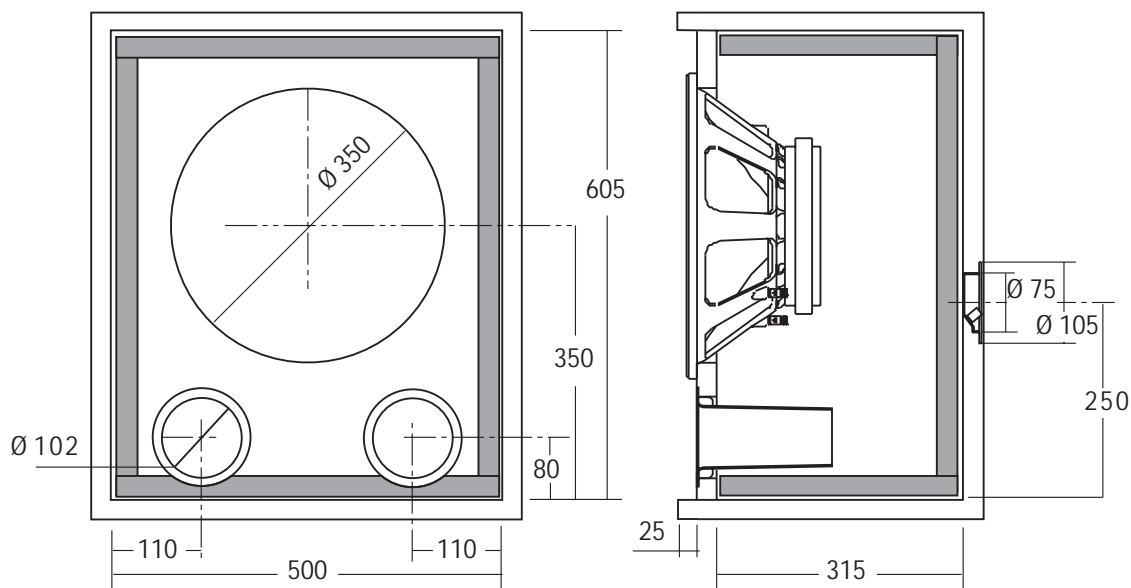


## S10 SUB-WOOFER IN BASS-REFLEX 500 WATT

COMPONENTI HW 380



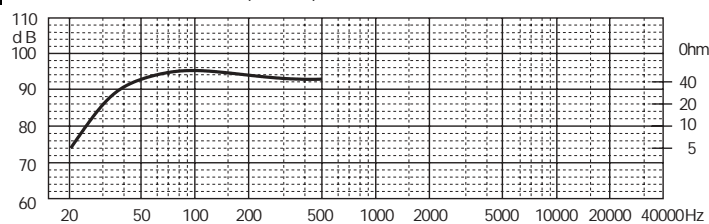
### COMPONENTI N°1 HW 380

Impedenza	8 Ω
Potenza massima	500 W
Potenza nominale	300 W

### CARATTERISTICHE TECNICHE

Volume netto Vb	90 dm <sup>3</sup>
Lunghezza tubo di accordo	170 mm
Frequenza accordo Fb	28 Hz
Materiale Box autocostruito	Multistrato/MDF/Truciolare
Spessore consigliato	20 mm

### RISPOSTA IN FREQUENZA (1W/1m)



NOTE: I componenti per l'autocostruzione del filtro sono reperibili sul catalogo CIARE COMPONENT

### ACCESSORI

Tubo di accordo	YAC416	Punte da appoggio (spikes)	YAC235
Materiale fonoassorbente	YAC826		
Vaschetta portaterminali	YAC006		
Cavo per collegamenti	CA0215T		
Fonoisolante per cavi	YAC835		
Guarnizione sigillante	YAC830		
Viti per fissaggio woofer	YAC240		
Insert screw nut	YAC225		