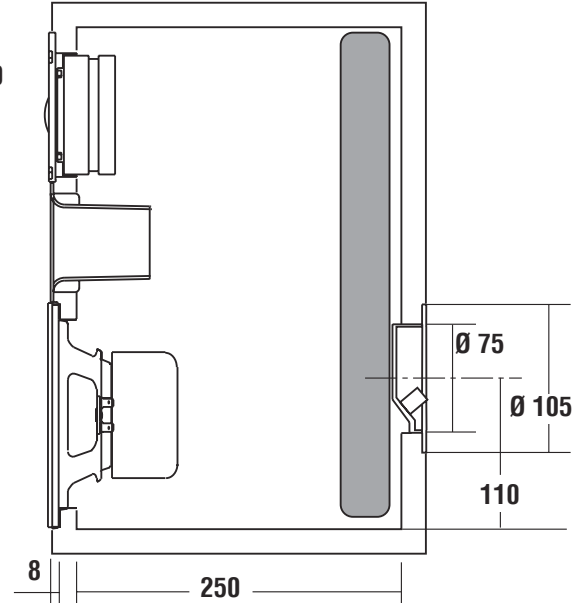
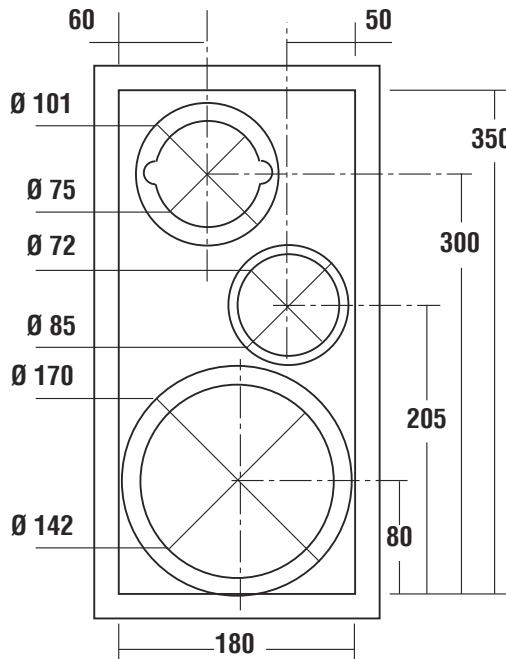


**V04 DIFFUSORE PER CANALI ANTERIORI**  
CON ALTOPARLANTI SCHERMATI

Componenti fuori produzione - \* Alternative disponibili  
Discontinued speakers - \* Options available

COMPONENTI

MW 160 / HW 161 N \*  
MT 262 / HT 262 \*



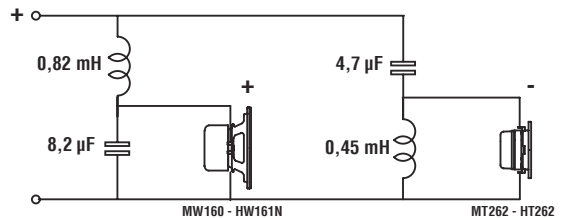
**BOX GREZZO: BV04**  
multistrato di betulla



**FILTRO IN KIT: KFV04**



**SCHEMA PER AUTOCOSTRUZIONE FILTRO**



**COMPONENTI**

N°1 MW 160, N°1 MT 262

Impedenza

8 Ω

Potenza massima

140 W

Potenza nominale

70 W

**CARATTERISTICHE TECNICHE**

Volume netto Vb

15 dm<sup>3</sup>

Lunghezza tubo di accordo

70 mm

Frequenza accordo Fb

56 Hz

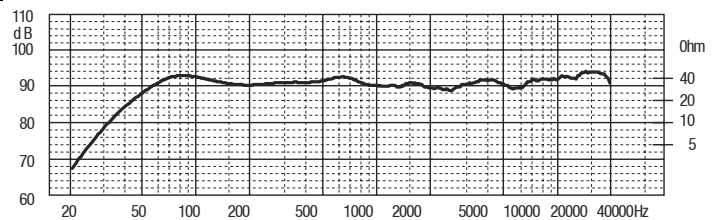
Materiale Box autocostruito

Multistrato/MDF/Truciolare

Spessore consigliato

20 mm

**RISPOSTA IN FREQUENZA (1W/1m)**



**NOTE:** Il volume risultante dalle dimensioni interne box tiene conto dell'ingombro degli altoparlanti e di eventuali tubi di accordo.

**ACCESSORI**

Tubo di accordo	<b>YAC407</b>	Inserti per spikes	<b>YAC225</b>
Materiale fonoassorbente	<b>YAC826</b>		
Vaschetta portaterminali	<b>YAC006</b>		
Cavo per collegamenti	<b>CA0215T</b>		
Fonoisolante per cavi	<b>YAC835</b>		
Guarnizione sigillante	<b>YAC830</b>		
Viti per fissaggio altoparlanti	<b>YAC246</b>		
Punte da appoggio (spikes)	<b>YAC230</b>		