

## PRO45A MONITOR DUE VIE REFLEX Attivo

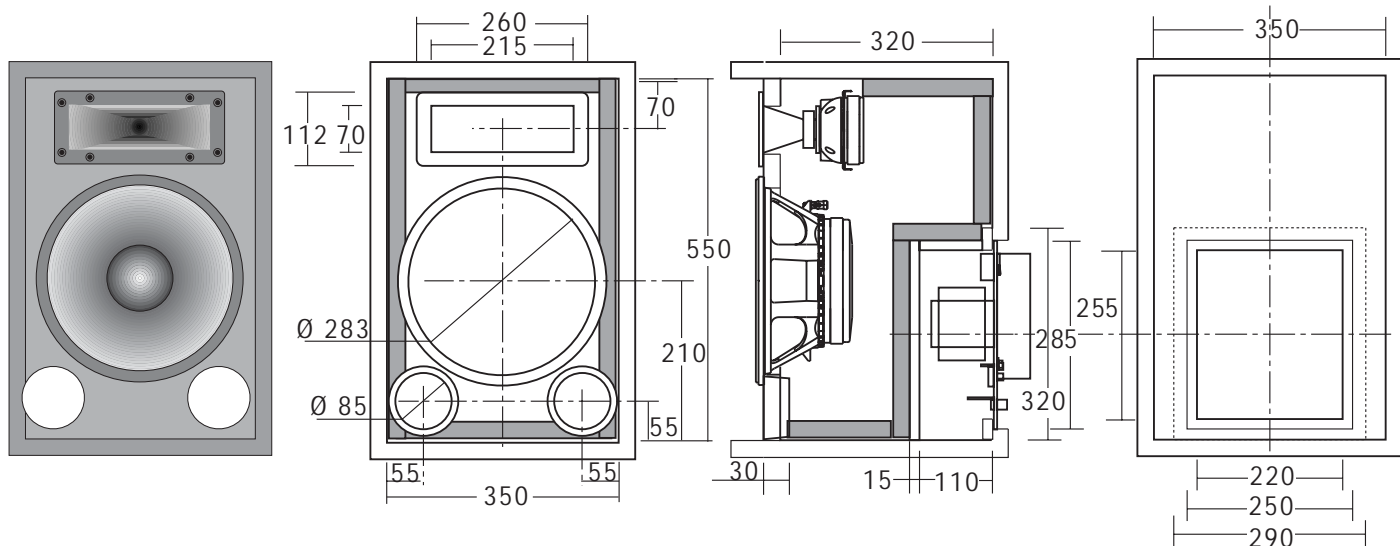
300 WATT



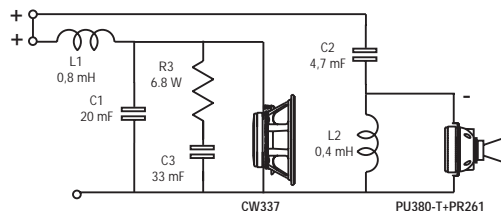
COMPONENTI

PW 337  
PU 380-T  
PR 261

YSA300



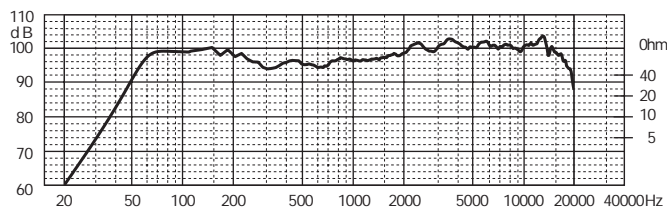
### SCHEMA PER AUTOCOSTR. FILTRO



### MODULO DI POTENZA: YSA300

Potenza nominale (4 Ω)	<b>300 W</b>	Reg. Freq. Passa Alto	<b>50+150 Hz</b>
Distorsione THD	<b>0,05 %</b>	Regolazione Fase	<b>0°+180°</b>
Rapporto S/N	<b>85 dB</b>	Alimentazione	<b>220 V/50 Hz</b>
Sensibilità ingressi:		Dimesioni (lxhxp)	<b>250x285x100 mm</b>
Low Level	<b>75 mV</b>	Foro per montaggio	<b>220x255 mm</b>
Mic./in	<b>120 mV</b>	Peso	<b>8 Kg</b>
Impedenza di ingresso	<b>22 kΩ</b>		
Reg. Freq. Passa Basso	<b>50+120 Hz</b>		

### RISPOSTA IN FREQUENZA (2.83V/1m)



### CARATTERISTICHE TECNICHE DIFFUSORE

Sensibilità (2,83V/1m)	<b>98 dB</b>
Volume netto reflex Vb	<b>45 dm³</b>
Frequenza di accordo Fb	<b>60 Hz</b>
Lunghezza tubo di accordo	<b>30 mm</b>
Gamma utile	<b>60+20000 Hz</b>
Materiale box autocostruito	<b>Multistrato/MDF</b>
Spessore consigliato	<b>25 mm</b>

### ACCESSORI

Tubo di accordo	(2x) <b>YAC415</b>	Viti per fissaggio altoparlanti	<b>YAC248</b>
Materiale fonoassorbente	<b>YAC824</b>	Viti per fissaggio tromba	<b>YAC250</b>
Vaschetta portaterminali	<b>YAC104</b>	Griglia per woofer PW337	<b>YGP320</b>
Connettori Speak-on	<b>YCD515</b>	Staffe per griglia	<b>YGS</b>
Cavo per collegamenti	<b>CA0230T</b>	Maniglie	<b>YAC300</b>
Fonoisolante per cavi	<b>YAC835</b>		
Guarnizione sigillante	<b>YAC830</b>		