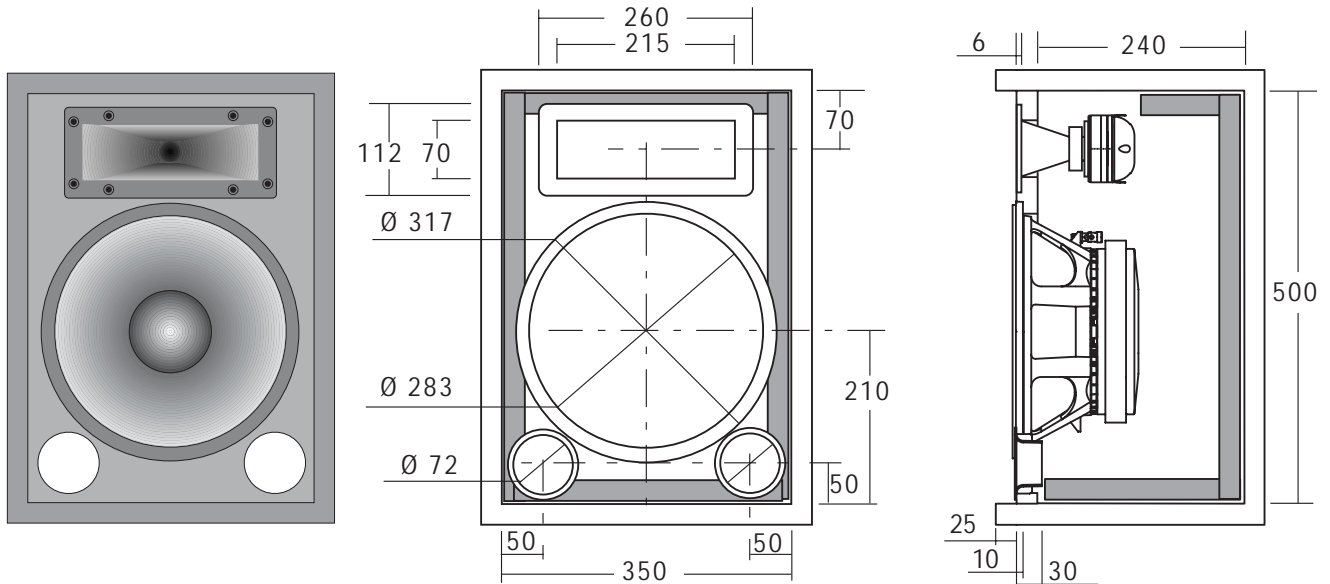


PR0431 MONITOR DUE VIE REFLEX 600 WATT



COMPONENTI	PW 330	PF 203
	PU 471-T	
	PR 261	

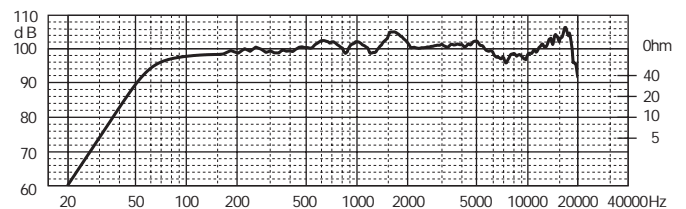


COMPONENTI	N°1 PW 330	N°1 PU 471-T	N°1 PR 261	N°1 PF 203
Impedenza	8 Ω			
Potenza massima	600 W			
Potenza nominale	300 W			

CARATTERISTICHE TECNICHE

Sensibilità (2,83V/1m)	100 dB
Volume netto reflex Vb	35 dm³
Frequenza di accordo Fb	60 Hz
Lunghezza tubo di accordo	30 mm
Gamma utile	60+20000 Hz
Materiale Box autocostruito	Multistrato/MDF
Spessore consigliato	25 mm

RISPOSTA IN FREQUENZA (2.83V/1m)



NOTE: Il volume risultante dalle dimensioni interne box tiene conto dell'ingombro degli altoparlanti e di eventuali condotti di accordo. Per una maggiore linearità della risposta in frequenza si consiglia di raddoppiare la capacità in parallelo al woofer, collegando, sul filtro PF203, un secondo condensatore da 10 µF in parallelo al primo.

ACCESSORI

Tubo di accordo	(2x) YAC407	Viti per fissaggio tromba	YAC250
Materiale fonoassorbente	YAC824	Griglia per PW330	YGP320
Vaschetta portaterminali	YAC104	Staffe per griglie	YGS
Connettori Speak-on	YCD515	Maniglie	YAC300
Cavo per collegamenti	CA0230T		
Fonoisolante per cavi	YAC835		
Guarnizione sigillante	YAC830		
Viti per fissaggio altoparlanti	YAC248		