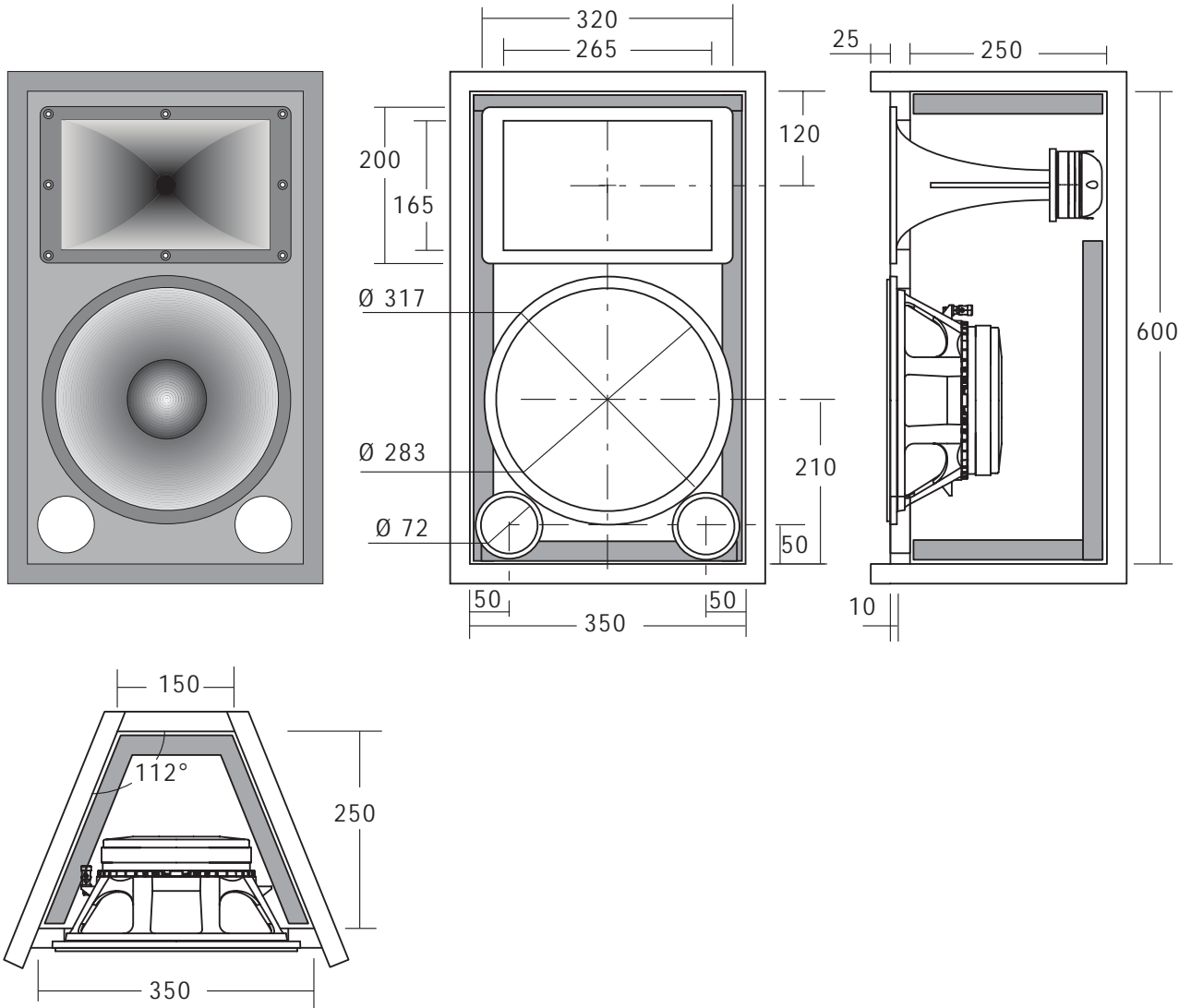


PR0421 MONITOR DUE VIE REFLEX 400 WATT



COMPONENTI	PW 337	PF 203
	PU 471-T	
	PR 312	



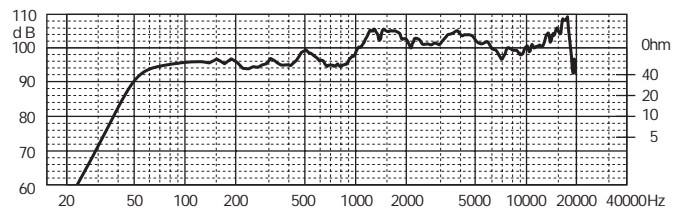
COMPONENTI

	N°1 PW 337	N°1 PU 471-T	N°1 PR 312	N°1 PF 203
Impedenza	8 Ω			
Potenza massima	400 W			
Potenza nominale	200 W			

CARATTERISTICHE TECNICHE

Sensibilità (2,83V/1m)	98 dB
Volume netto reflex Vb	30 dm³
Frequenza di accordo Fb	68 Hz
Lunghezza tubo di accordo	25 mm
Gamma utile	60+20000 Hz
Materiale Box autocostruito	Multistrato/MDF
Spessore consigliato	25 mm

RISPOSTA IN FREQUENZA (2,83V/1m)



NOTE: Il volume risultante dalle dimensioni interne del box tiene conto dell'ingombro degli altoparlanti e di eventuali condotti di accordo.

ACCESSORI

Tubo di accordo	(x2) YAC407	Viti per fissaggio tromba	YAC250
Materiale fonoassorbente	YAC824	Griglia per PW337	YGP320
Vaschetta portaterminali	YAC104	Staffe per griglie	YGS
Connettori Speak-on	YCD515	Maniglie	YAC300
Cavo per collegamenti	CA0230T		
Fonoisolante per cavi	YAC835		
Guarnizione sigillante	YAC830		
Viti per fissaggio altoparlanti	YAC248		