

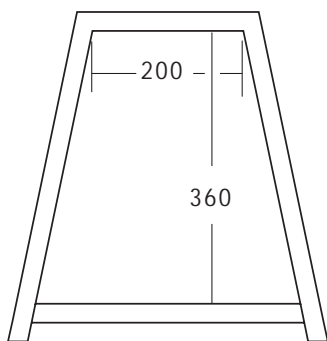
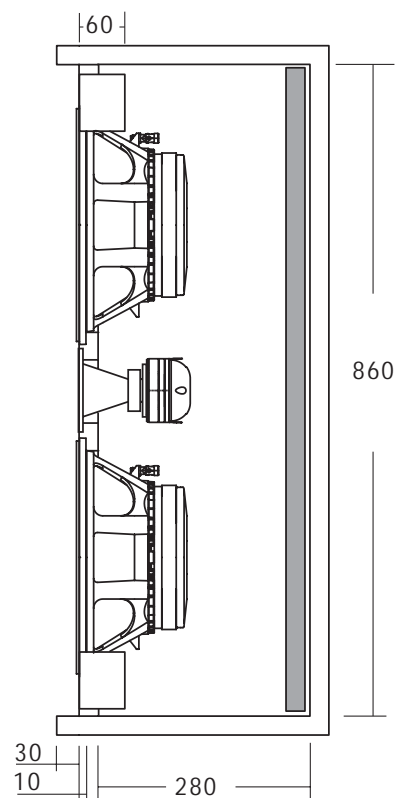
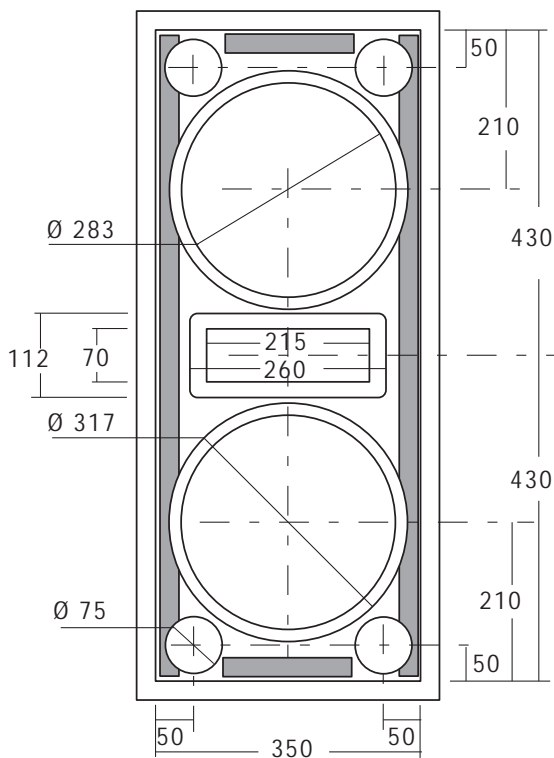
PR0411 MONITOR 2 VIE REFLEX 400 WATT



COMPONENTI

PW 337
PU 471-T
PR 261

PF 204



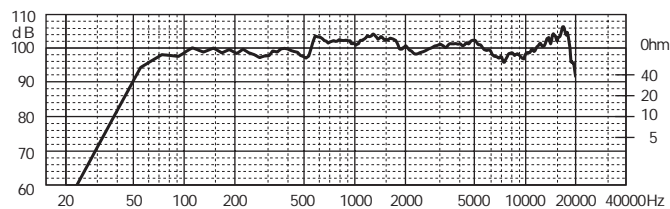
COMPONENTI

	N°2 PW 337 (IN PARALLELO)	N°1 PU 471-T	N°1 PR 261	N°1 PF 204
Impedenza	4 Ω			
Potenza massima	400 W			
Potenza nominale	200 W			

CARATTERISTICHE TECNICHE

Sensibilità (2,83V/1m)	100 dB
Volume netto reflex Vb	75 dm³
Frequenza di accordo Fb	60 Hz
Ø int. tubi di accordo	75 mm
Lunghezza tubi di accordo	60 mm
Gamma utile	50+2000 Hz
Materiale Box autocostruito	Multistrato/MDF
Spessore consigliato	25 mm

RISPOSTA IN FREQUENZA (2.83V/1m)



NOTE: Il volume risultante dalle dimensioni interne box tiene conto dell'ingombro degli altoparlanti e di eventuali condotti di accordo. Per una maggiore linearità della risposta in frequenza si consiglia di inserire una rete R-C in parallelo al woofer: R=4,7 ; C = 47 µF. Nella variante a pianta trapezoidale, variano unicamente profondità e larghezza posteriore.

ACCESSORI

Materiale fonoassorbente	YAC824	Griglia per PW337	YGP320
Vaschetta portaterminali	YAC104	Staffe per griglie	YGS
Connettori Speak-on	YCD515	Maniglie	YAC300
Cavo per collegamenti	CA0230T		
Fonoisolante per cavi	YAC835		
Guarnizione sigillante	YAC830		
Viti per fissaggio Woofer	YAC248		
Viti per fissaggio tromba	YAC250		