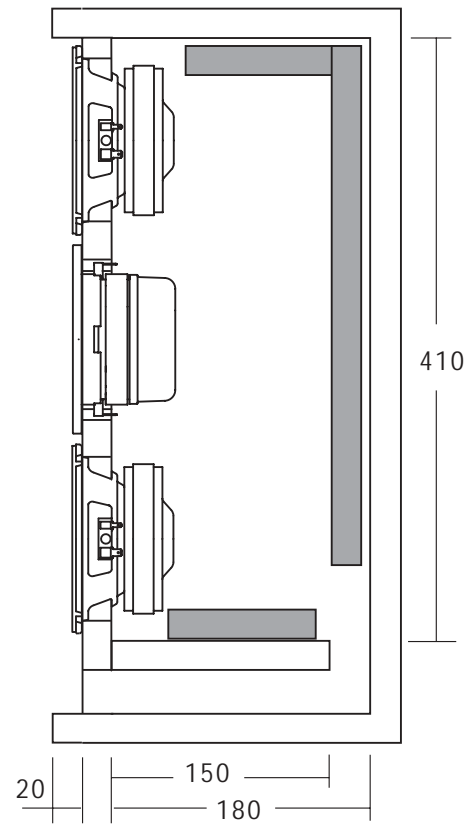
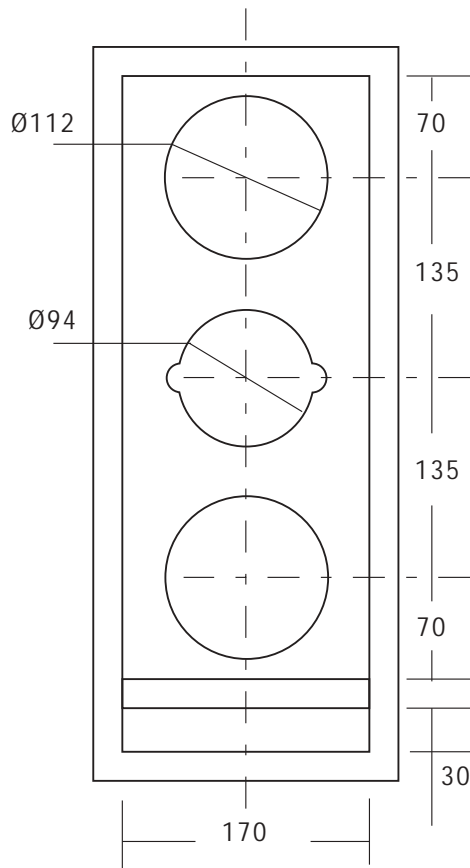
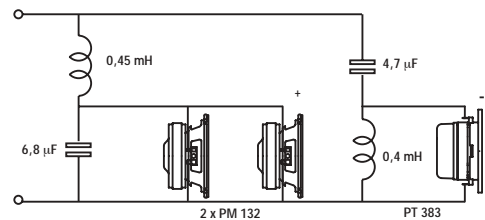


## PR001 MONITOR DUE VIE REFLEX 200 WATT

COMPONENTI  
**PM 132**  
**PT 383**  
 Filtro autocostruito



### SCHEMA PER AUTOCOSTRUZIONE FILTRO



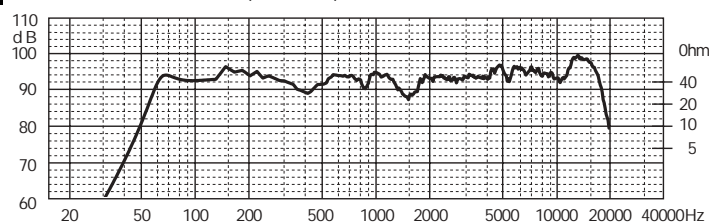
### COMPONENTI

N°2 PM 132 in parallelo, N°1 PT 383	
Impedenza	4 Ω
Potenza massima	200 W
Potenza nominale	100 W

### CARATTERISTICHE TECNICHE

Sensibilità (2.83V/1m)	96 dB
Volume netto Vb	12 dm <sup>3</sup>
Dimensioni condotto di accordo	170x30 mm
Lunghezza condotto di accordo	150 mm
Frequenza accordo Fb	70 Hz
Gamma utile	70÷20000 Hz
Materiale Box autocostruito	Multistrato/MDF
Spessore consigliato	20 mm

### RISPOSTA IN FREQUENZA (2.83V/1m)



**NOTE:** Il volume risultante dalle dimensioni interne box tiene conto dell'ingombro degli altoparlanti e di eventuali tubi di accordo.

### ACCESSORI

Materiale fonoassorbente	YAC824
Connettori Speak-on	YCD510
Cavo per collegamenti	CA0215T
Fonoisolante per cavi	YAC835
Guarnizione sigillante	YAC830
Viti per fissaggio altoparlanti	YAC246