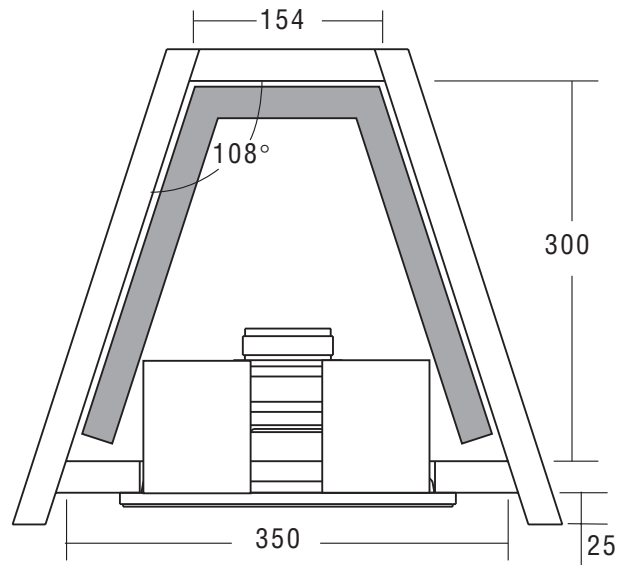
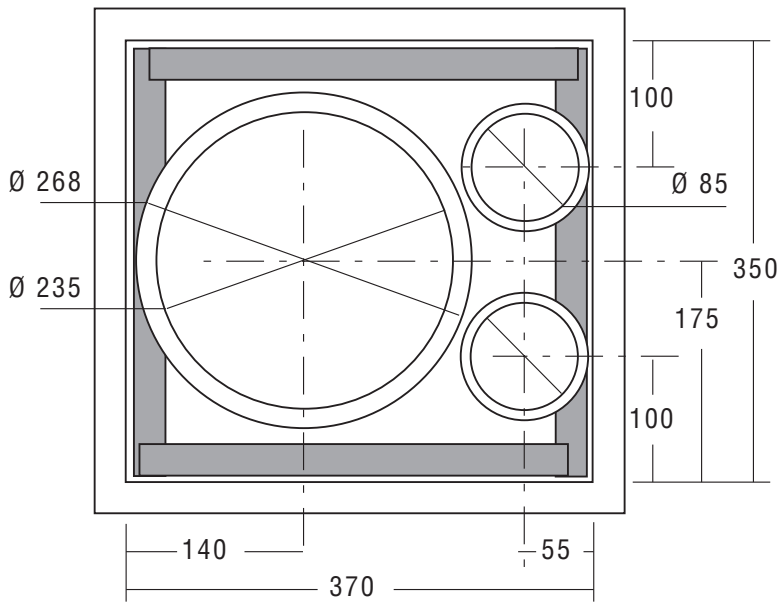




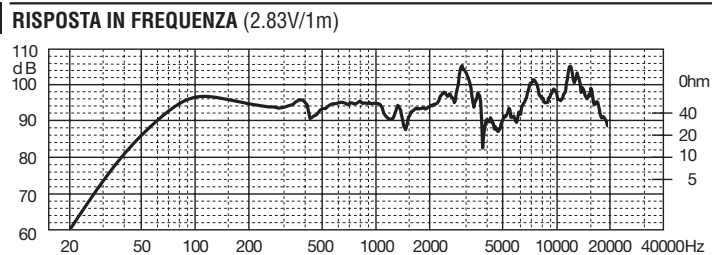
**PC001 MONITOR COASSIALE REFLEX**

**COMPONENTI**  
**PX 250**  
**PF 200**



COMPONENTI	N°1 PX 250, N°1 PF 200
Impedenza	8 Ω
Potenza massima	300 W
Potenza nominale	150 W

CARATTERISTICHE TECNICHE	
Sensibilità (2.83V/1m)	96 dB
Volume netto Vb	25 dm <sup>3</sup>
Lunghezza tubo di accordo	105 mm
Frequenza accordo Fb	60 Hz
Gamma utile	65÷20000 Hz
Materiale Box autocostruito	Multistrato/MDF
Spessore consigliato	20 mm



**NOTE:** Il volume risultante dalle dimensioni interne box tiene conto dell'ingombro degli altoparlanti e di eventuali tubi di accordo.

ACCESSORI		
Tubo di accordo	<b>YAC411</b>	Viti per fissaggio tromba <b>YAC246</b>
Materiale fonoassorbente	<b>YAC824</b>	Griglia per woofer <b>YGP250</b>
Vaschetta portaterminali	<b>YAC104</b>	Staffe per griglia <b>YGS</b>
Connettori Speak-on	<b>YCD515</b>	
Cavo per collegamenti	<b>CA0230T</b>	
Fonoisolante per cavi	<b>YAC835</b>	
Guarnizione sigillante	<b>YAC830</b>	
Viti per fissaggio altoparlanti	<b>YAC248</b>	