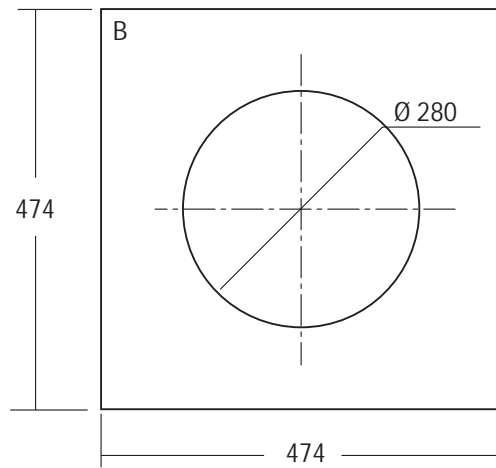
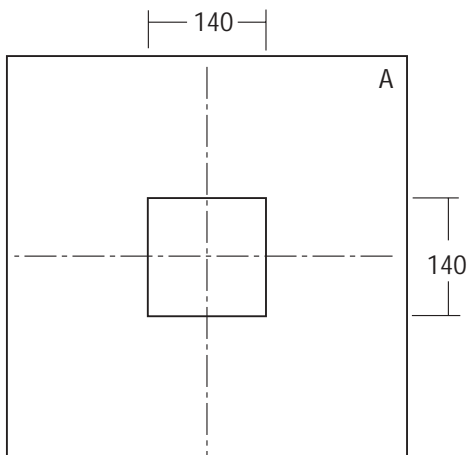
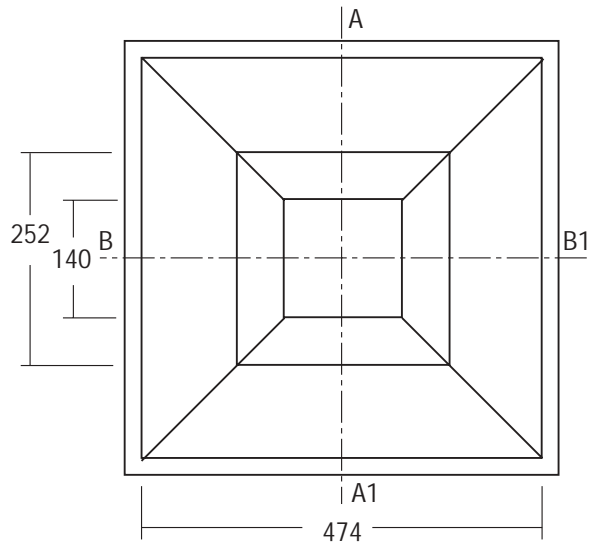
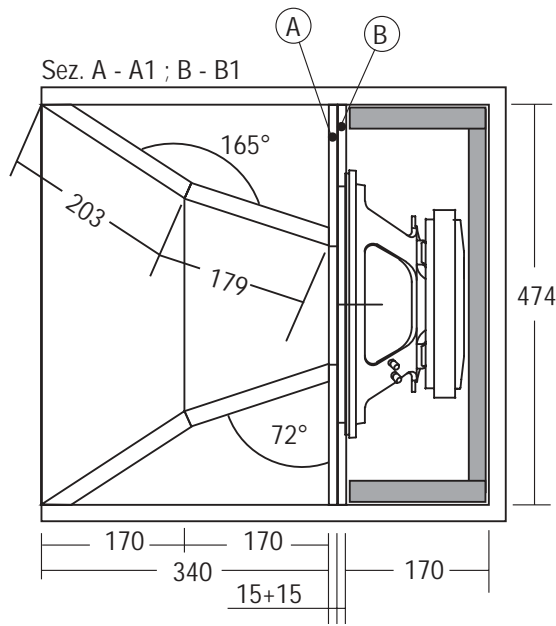




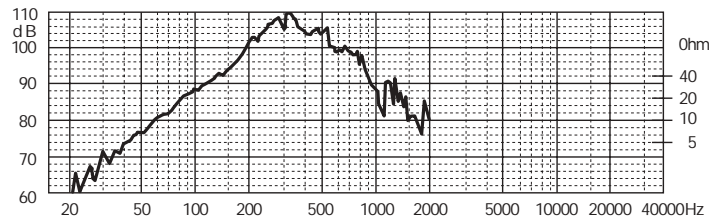
MT010 UNITÀ A TROMBA PER MEDIO BASSI

COMPONENTI	CW 327	PW 330
	CW 328	
	PW 329	



COMPONENTI	N°1 CW 327	N°1 CW 328	N°1 PW 329	N°1 PW 330
Impedenza	4 Ω	4 Ω	8 Ω	8 Ω
Potenza massima	800 W	1000 W	800 W	1000 W
Potenza nominale	400 W	500 W	400 W	500 W

RISPOSTA IN FREQUENZA (2.83V/1m)



CARATTERISTICHE TECNICHE

Angolo di radiazione	4 π sterad
Sensibilità (2.83V/1m)	106 dB
Frequenza di taglio	200 Hz
Gamma utile	200÷900 Hz
Materiale Box autocostruito	Multistrato/MDF
Spessore consigliato	20 mm

NOTE:

ACCESSORI

Tubo di accordo	YAC416	Maniglie	YAC300
Materiale fonoassorbente	YAC826		
Terminali Speak-on	YCD510		
Cavo per collegamenti	CA0230T		
Fonoisolante per cavi	YAC835		
Guarnizione sigillante	YAC830		
Viti per fissaggio woofer	YAC248		
Angolari	YAC200		