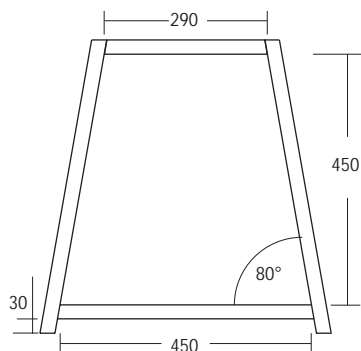
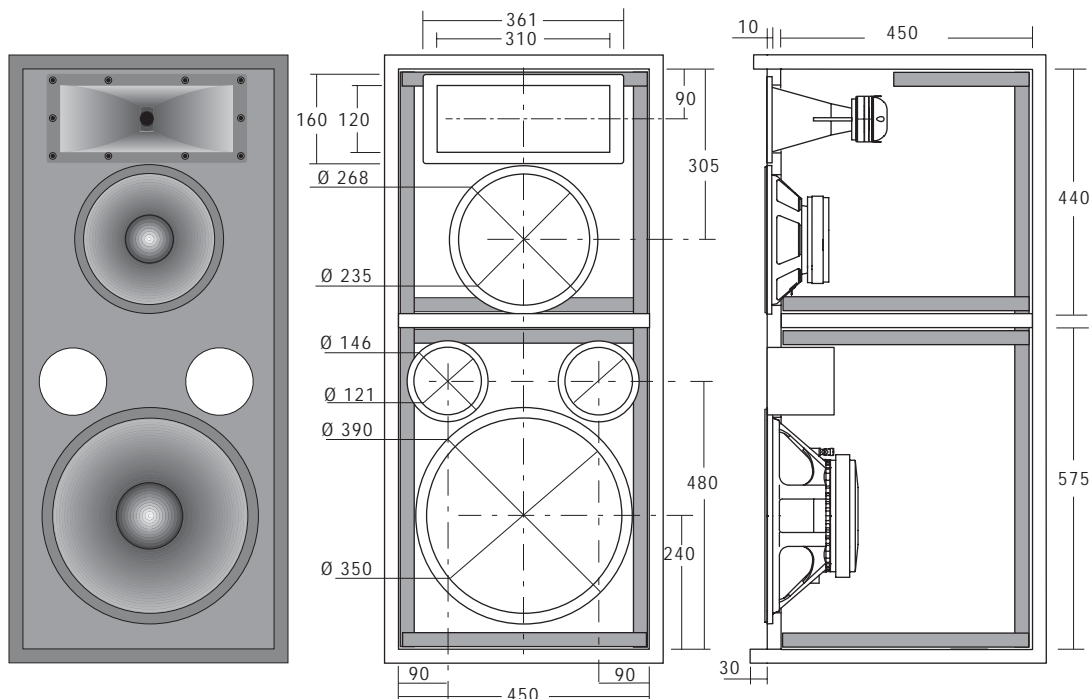


DR0111 DIFFUSORE TRE VIE REFLEX

800 WATT



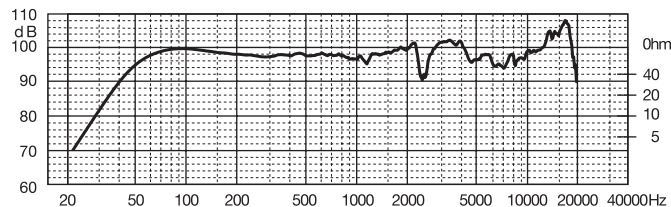
COMPONENTI	PW 390	PR 381
	PM 250	PF 310
	PU 471-T	



COMPONENTI	N°1 PW 390, N°1 PM 250, N°1 PU 471-T, N°1 PR 381, N°1 PF 310,
Impedenza	8 Ω
Potenza massima	800 W
Potenza nominale	400 W

CARATTERISTICHE TECNICHE	
Sensibilità (2.83V/1m)	100 dB
Volume netto reflex Vb	90 dm ³
Frequenza di accordo Fb	50 Hz
Lunghezza tubo di accordo	120 mm
Gamma utile	45÷20000 Hz
Materiale Box autocostruito	Multistrato/MDF
Spessore consigliato	25 mm

RISPOSTA IN FREQUENZA (2.83V/1m)



NOTE: Il volume risultante dalle dimensioni interne box tiene conto dell'ingombro degli altoparlanti e di eventuali condotti di accordo.

ACCESSORI

Tubo di accordo	(2x) YAC406	Insert screw nut	YAC225
Materiale fonoassorbente	YAC824	Viti per fissaggio mid range	YAC248
Vaschetta portaterminali	YAC104	Viti per fissaggio tromba	YAC250
Connettori Speak-on	YCD515	Griglia per PW 390	YGP390
Cavo per collegamenti	CA0230T	Griglia per PM 250	YGP250
Fonoisolante per cavi	YAC835	Staffe per griglia	YGS
Guarnizione sigillante	YAC830	Angolari	YAC200
Viti per fissaggio altoparlanti	YAC240		