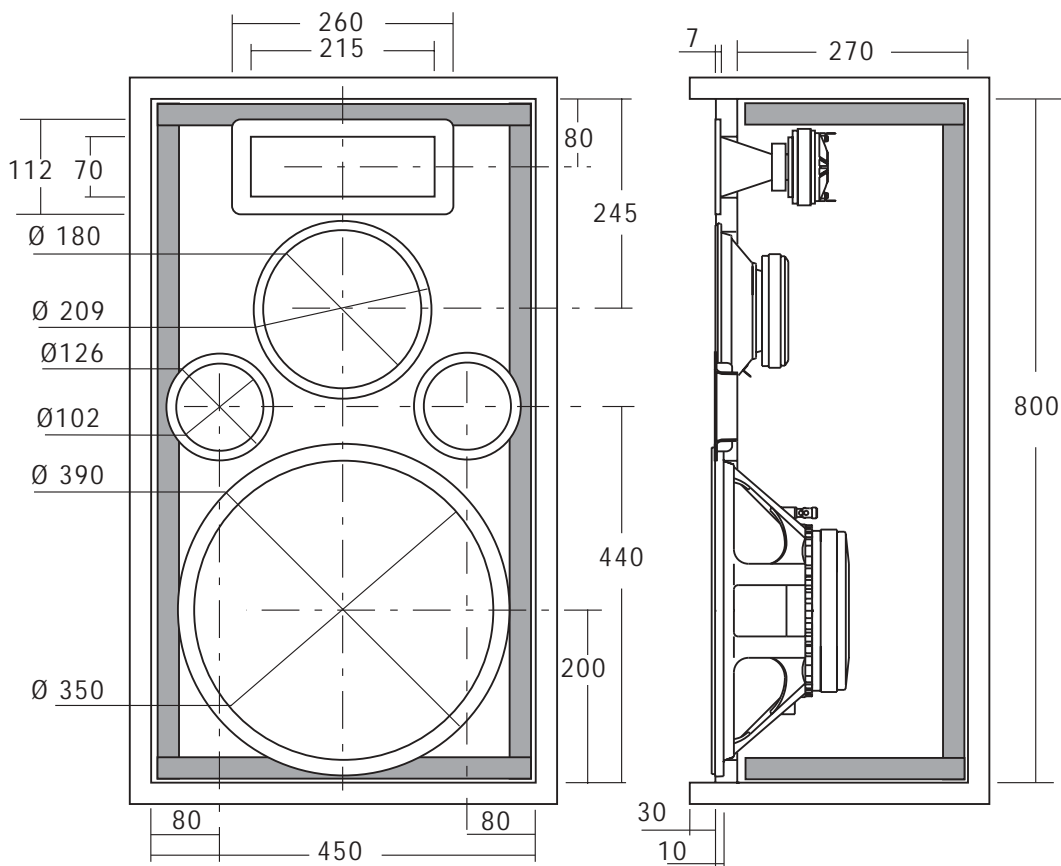


## DR0100 DIFFUSORE TRE VIE REFLEX 500 WATT



COMPONENTI  
PW 396  
PM 202  
PU 340

PR 261  
PF 300



### COMPONENTI

N°1 PW 396, N°1 PM 202, N°1 PU 340,

N°1 PR 261, N°1 PF 300

Impedenza

8 Ω

Potenza massima

500 W

Potenza nominale

250 W

### CARATTERISTICHE TECNICHE

Sensibilità (2.83V/1m)

102 dB

Volume netto reflex Vb

90 dm<sup>3</sup>

Frequenza accordo Fb

50 Hz

Lunghezza tubo di accordo

25 mm

Gamma utile

50÷20000 Hz

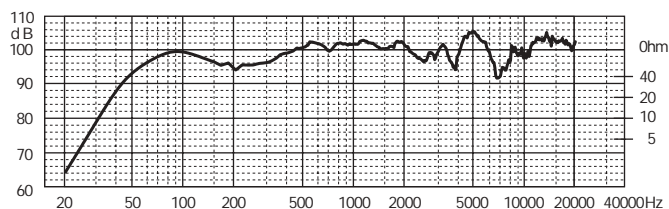
Materiale Box autocostruito

Multistrato/MDF

Spessore consigliato

25 mm

### RISPOSTA IN FREQUENZA (2.83V/1m)



**NOTE:** Il volume risultante dalle dimensioni interne box tiene conto dell'ingombro degli altoparlanti e di eventuali tubi di accordo. Per una maggiore linearità nella risposta in frequenza si consiglia di inserire una rete R-L-C in parallelo al mid-range R = 10Ω ; L = 4mH; C = 33 μF.

### ACCESSORI

Tubo di accordo	(2x) YAC416	Viti per fissaggio tromba	YAC250
Materiale fonoassorbente	YAC824	Griglia per PW 396	YGP380
Vaschetta portaterminali	YAC104	Griglia per PM 202	YGP200
Connettori Speak-on	YCD515	Staffe per griglia	YGS
Cavo per collegamenti	CA0230T	Angolari	YAC200
Fonoisolante per cavi	YAC835	Maniglie	YAC300
Guarnizione sigillante	YAC830		
Viti per fissaggio altoparlanti	YAC248		