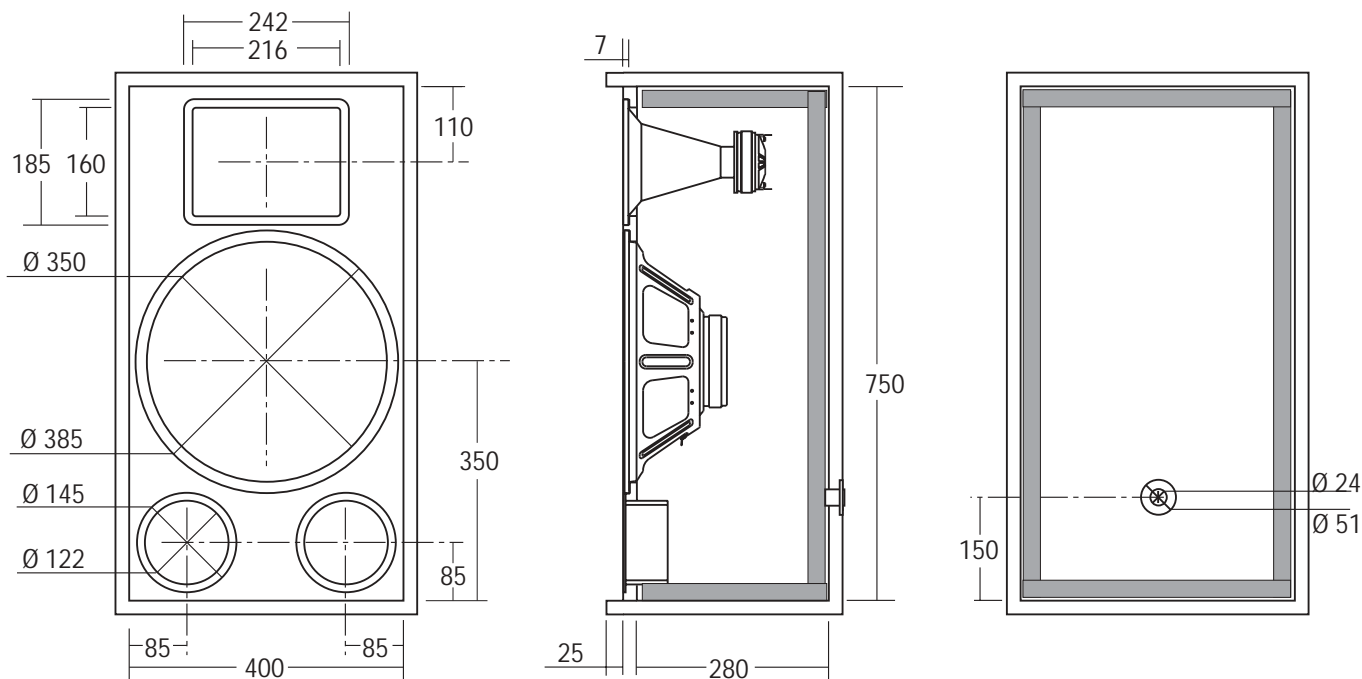


DR002 DIFFUSORE DUE VIE REFLEX



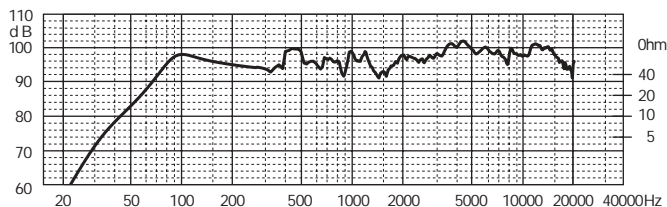
COMPONENTI	PW 387	PF 202
	PU 340	
	PR 309	



COMPONENTI	N°1 PW 387, N°1 PU 340, N°1 PR 309, N°1 PF 202
Impedenza	8 Ω
Potenza massima	500 W
Potenza nominale	250 W

CARATTERISTICHE TECNICHE	
Volume netto box	80 dm ³
Frequenza di accordo	60 Hz
Lunghezza tubi reflex	62 mm
Gamma utile	50÷20K Hz
Materiale Box autocostruito	Multistrato/MDF
Spessore consigliato	20 mm

RISPOSTA IN FREQUENZA (2.83V/1m)



NOTE: Il volume risultante dalle dimensioni interne box tiene conto dell'ingombro degli altoparlanti e di eventuali tubi di accordo.

ACCESSORI

Tubo di accordo	(2x) YAC406	Griglia per woofer	YGP380
Materiale fonoassorbente	YAC824	Staffe per griglia	YGS
Connettori Speak-on	YCD510		
Cavo per collegamenti	CA0230T		
Fonoisolante per cavi	YAC835		
Guarnizione sigillante	YAC830		
Viti per fissaggio altoparlanti	YAC248		