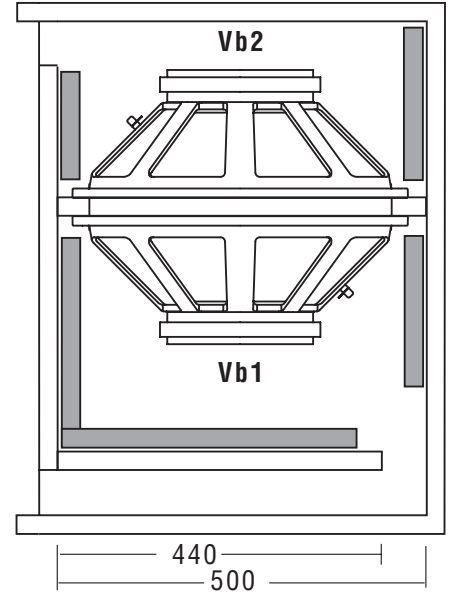
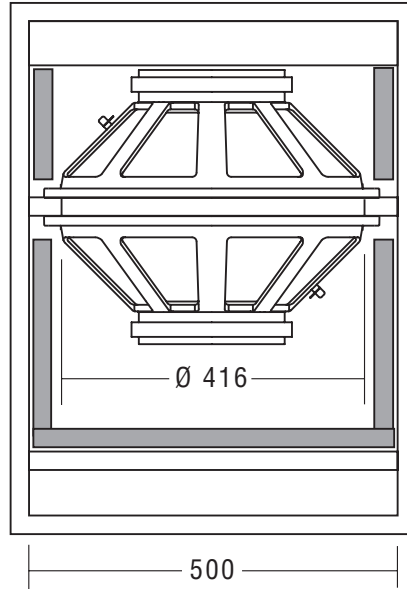
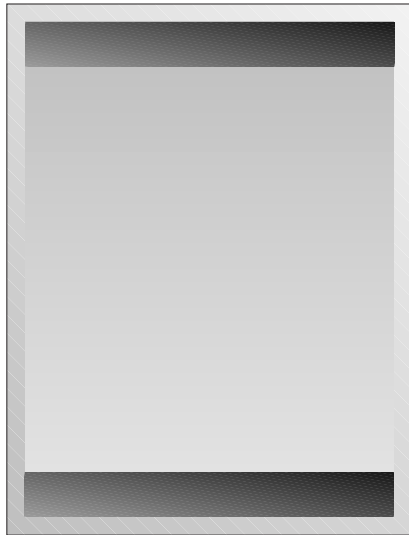




BR032 UNITÀ PER BASSE FREQUENZE PUSH PULL BIREFLEX

COMPONENTI	CW 454	PW 455
	CW 455	
	PW 454	

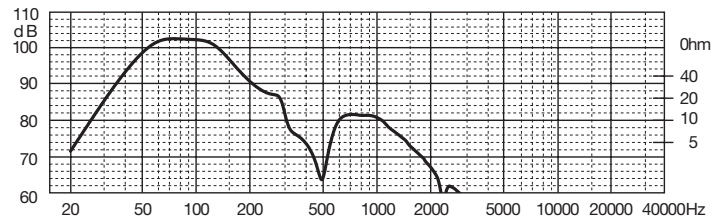


COMPONENTI	N°2 CW 454	N°2 CW 455	N°2 PW 454	N°2 PW 455
	in serie	in serie	in parallelo	in parallelo
Impedenza	8 Ω	8 Ω	4 Ω	4 Ω
Potenza massima	1600 W	2000 W	1600 W	2000 W
Potenza nominale	800 W	1000 W	800 W	1000 W

CARATTERISTICHE TECNICHE

Sensibilità (2.83V/1m)	102 dB
Volume netto Vb1	70 dm ³
Frequenza accordo Vb1 Fb	44 Hz
Dimesioni condotto di accordo	500x60 mm
Lunghezza condotto di accordo Vb1	440 mm
Volume netto Vb2	50 dm ³
Frequenza accordo Vb2 Fb	95 Hz
Gamma utile	20÷150 Hz
Materiale Box autocostruito	Multistrato/MDF
Spessore consigliato	25 mm

RISPOSTA IN FREQUENZA N°2 PW 454 IN PARALLELO (2.83V/1m)



NOTE: Collegamenti (schemi.pdf) CW 454, CW 455, PW 454, PW 455: 2A. Il volume risultante dalle dimensioni interne box tiene conto dell'ingombro degli altoparlanti e di eventuali tubi di accordo.

ACCESSORI

Materiale fonoassorbente	YAC826	Maniglie	YAC300
Vaschetta portaterminali	YAC104		
Connettori Speak-on	YCD515		
Cavo per collegamenti	CA0230T		
Fonoisolante per cavi	YAC835		
Guarnizione sigillante	YAC830		
Viti per fissaggio altoparlanti	YAC248		
Angolari	YAC200		