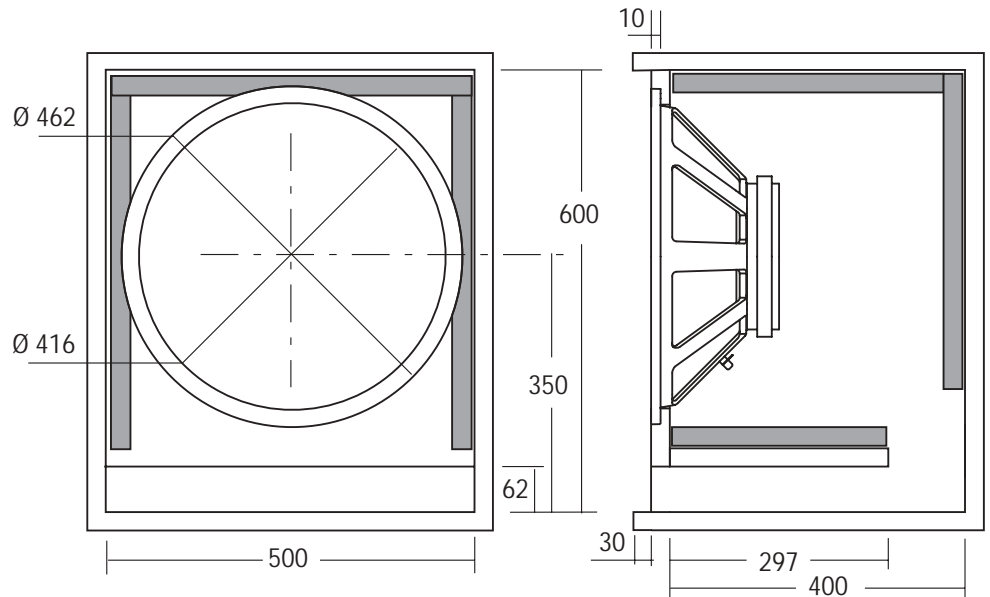




BR030 UNITÀ PER BASSE FREQUENZE IN BASS REFLEX

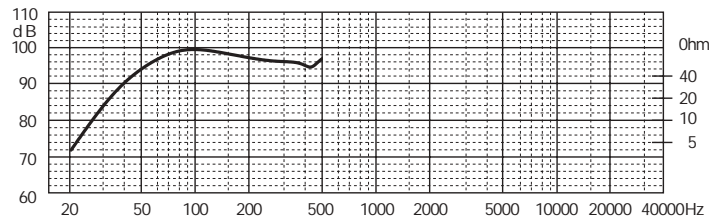
COMPONENTI	CW 454	PW 455
	CW 455	
	PW 454	



COMPONENTI	N°1 PW 454	N°1 PW 455	N°1 CW 454	N°1 CW 455
Impedenza	8 Ω	8 Ω	4 Ω	4 Ω
Potenza massima	800 W	1000 W	800 W	1000 W
Potenza nominale	400 W	500 W	400 W	500 W

CARATTERISTICHE TECNICHE	
Sensibilità (2.83V/1m)	100 dB
Volume netto Vb	100 dm ³
Dimensioni condotto di accordo	500x62
Lunghezza condotto di accordo	297 mm
Frequenza accordo Fb	45 Hz
Gamma utile	20÷500 Hz
Materiale Box autocostruito	Multistrato/MDF
Spessore consigliato	25 mm

RISPOSTA IN FREQUENZA PW 454 (2.83V/1m)



NOTE: Il volume risultante dalle dimensioni interne box tiene conto dell'ingombro degli altoparlanti e di eventuali tubi di accordo.

ACCESSORI

Materiale fonoassorbente	YAC826	Griglia per woofer	YGP450
Vaschetta portaterminali	YAC104	Staffe per griglia	YGS
Connettori Speak-on	YCD515	Angolari	YAC200
Cavo per collegamenti	CA0230T	Maniglie	YAC300
Fonoisolante per cavi	YAC835		
Guarnizione sigillante	YAC830		
Viti per fissaggio altoparlanti	YAC240		
Inserti screw nut	YAC225		