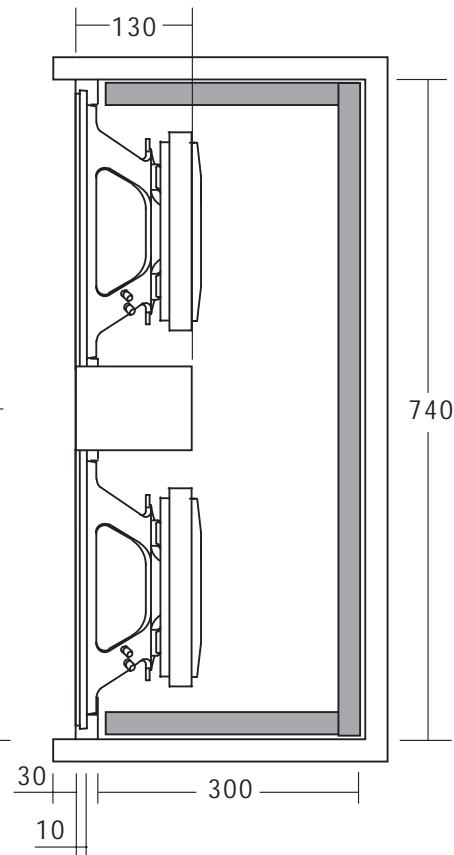
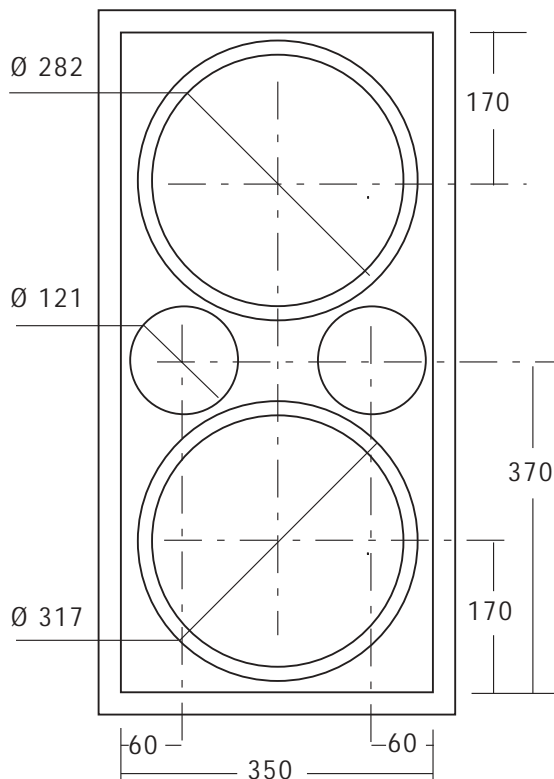




BR012 UNITÀ PER BASSE FREQUENZE IN BASS REFLEX

COMPONENTI	CW 327	PW 330
	CW 328	
	PW 329	

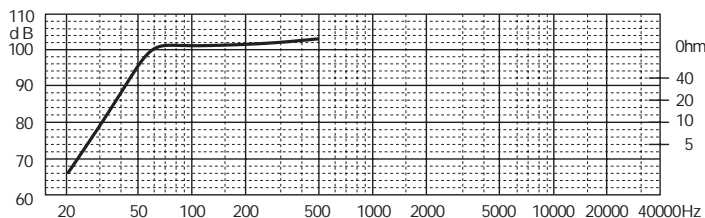


COMPONENTI	N°2 CW 327	N°2 CW 328	N°2 PW 329	N°2 PW 330
	in serie	in serie	in parallelo	in parallelo
Impedenza	8 Ω	8 Ω	4 Ω	4 Ω
Potenza massima	1600 W	2000 W	1600 W	2000 W
Potenza nominale	800 W	1000 W	800 W	1000 W

CARATTERISTICHE TECNICHE

Sensibilità (2.83V/1m)	101 dB
Volume netto Vb	70 dm³
Lunghezza tubo di accordo	130 mm
Frequenza accordo Fb	55 Hz
Gamma utile	20÷ 1000 Hz
Materiale Box autocostruito	Multistrato/MDF
Spessore consigliato	25 mm

RISPOSTA IN FREQUENZA N°2 PW 330 IN PARALLELO (2.83V/1m)



NOTE: Il volume risultante dalle dimensioni interne box tiene conto dell'ingombro degli altoparlanti e di eventuali tubi di accordo.

ACCESSORI

Tubo di accordo	2x YAC406	Inseriti screw nut	YAC225
Materiale fonoassorbente	YAC826	Griglia per woofer	YGP320
Vaschetta portaterminali	YAC104	Staffe per griglia	YGS
Connettori Speak-on	YCD515	Angolari	YAC200
Cavo per collegamenti	CA0230T	Maniglie	YAC300
Fonoisolante per cavi	YAC835		
Guarnizione sigillante	YAC830		
Viti per fissaggio altoparlanti	YAC240		