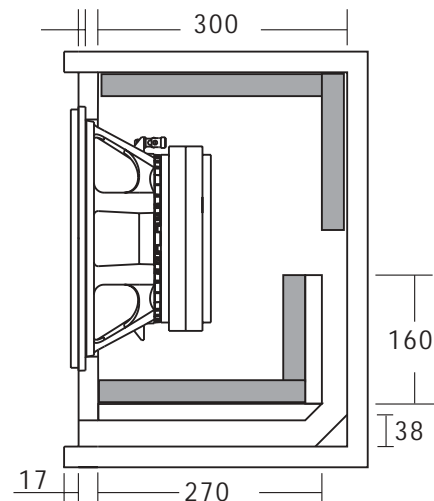
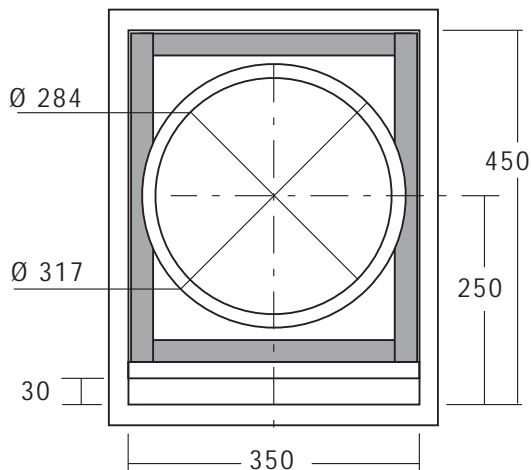




COMPONENTI

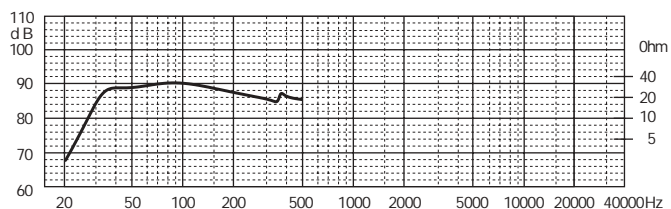
PW 332
CW 330



COMPONENTI	N°1 PW 332	N°1 CW 330
Impedenza	8 Ω	4 Ω
Potenza massima	1500 W	1500 W
Potenza nominale	750 W	750 W

CARATTERISTICHE TECNICHE	
Sensibilità (1W/1m)	90 dB
Volume netto reflex Vb	40 dm ³
Frequenza di accordo Fb	37 Hz
Lunghezza condotto reflex	480 mm
Gamma utile	30-20000 Hz
Materiale Box autoconstruito	Multistrato/MDF
Spessore consigliato	20 mm

RISPOSTA IN FREQUENZA PW 332 (2.83V/1m)



NOTE: Il volume risultante dalle dimensioni interne box tiene conto dell'ingombro degli altoparlanti e di eventuali condotti di accordo.

ACCESSORI

Materiale fonoassorbente	YAC824	Griglia per Woofer	YGB320
Vaschetta portaterminali	YAC104	Angolari	YAC200
Connettori Speak-on	YCD515	Maniglie	YAC300
Cavo per collegamenti	CA0230T		
Fonoisolante per cavi	YAC835		
Guarnizione sigillante	YAC830		
Viti per fissaggio altoparlanti	YAC240		
Inseri screw nut	YAC225		