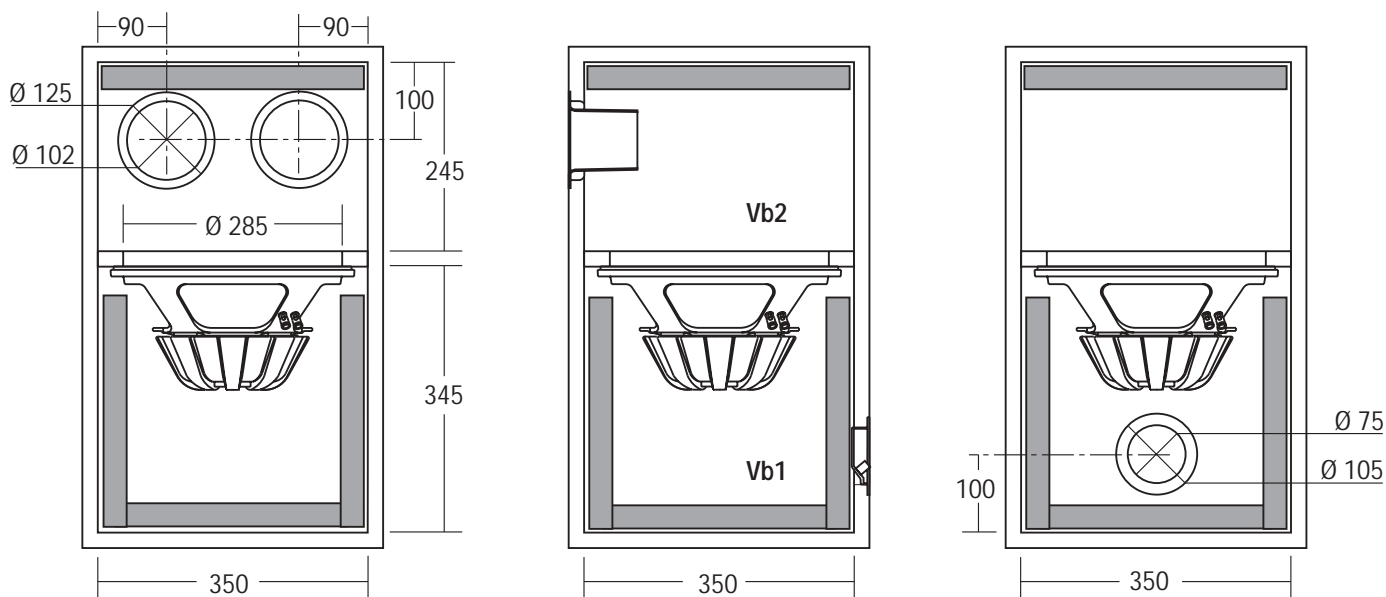


## S01.3 SUB-WOOFER IN CARICO SIMMETRICO 400 WATT



COMPONENTI

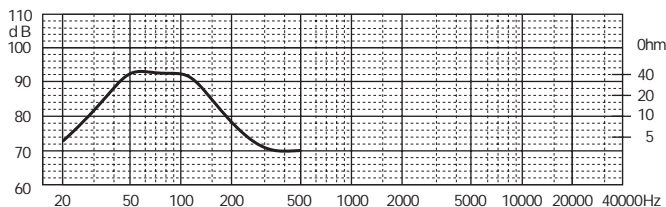
HW 320 ND



<b>COMPONENTI</b>	N°1 HW 320 ND
Impedenza	8 Ω
Potenza massima	400 W
Potenza nominale	150 W

<b>CARATTERISTICHE TECNICHE</b>	
Sensibilità (2,83W/1m)	93 dB
Volume netto Vb1	40 dm <sup>3</sup>
Volume netto Vb2	30 dm <sup>3</sup>
Lunghezza tubi di accordo	90 mm
Frequenza accordo Fb	70 Hz
Materiale Box autocostruito	Multistrato/MDF
Spessore consigliato	20 mm

### RISPOSTA IN FREQUENZA (1W/1m)



**NOTE:** Il volume risultante dalle dimensioni interne box tiene conto dell'ingombro dell'altoparlante e del tubo di accordo.

### ACCESSORI

Tubo di accordo	(2x) YAC416	Inseri per viti M6	YAC4225
Materiale fonoassorbente	YAC827		
Vaschetta terminali	YAC006		
Cavo per collegamenti	CA0230T		
Fonoisolante per cavi	YAC835		
Guarnizione sigillante	YAC830		
Viti per fissaggio woofer	YAC240		
Viti per fissaggio vaschetta	YAC246		