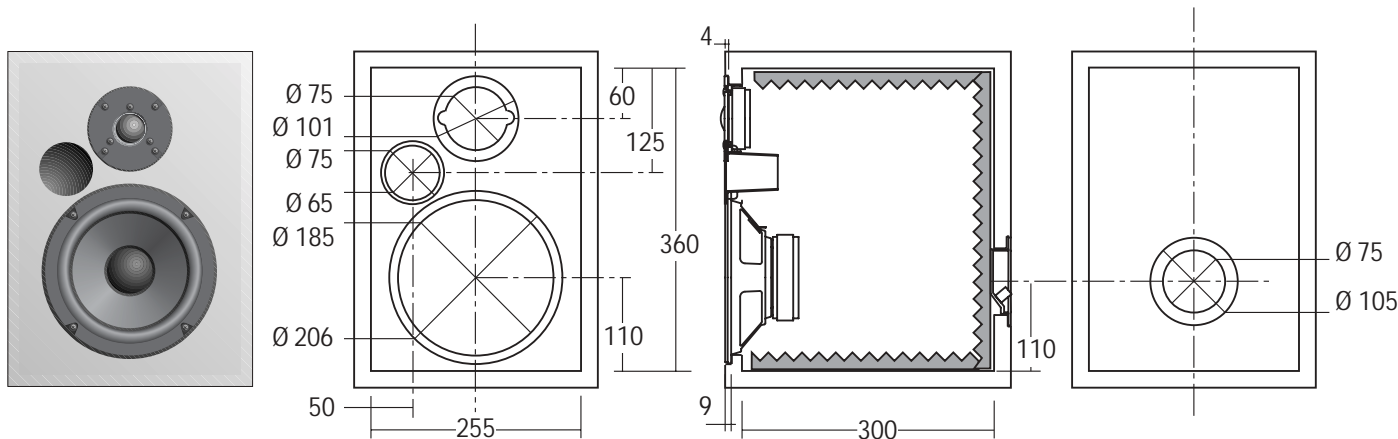


## H03.2 SISTEMA 2 VIE REFLEX

160 WATT



**COMPONENTI**  
**HW 203**  
**HT 262**  
 Kit Filtro autoconstruito



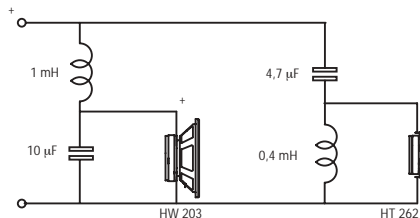
**PRODOTTO** **BOX GREZZO: BH03.2**  
 multistrato di betulla



**PRODOTTO** **FILTRO IN KIT: KFH03.2**



### SCHEMA PER AUTOCOSTRUZIONE FILTRO



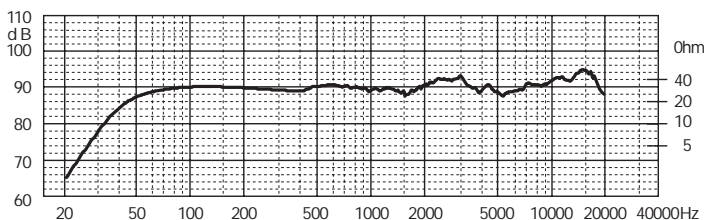
**COMPONENTI** N°1 HW 203, N°1 HT 262

Impedenza	8 Ω
Potenza massima	160 W
Potenza nominale	80 W

### CARATTERISTICHE TECNICHE

Volume netto Vb	26 dm <sup>3</sup>
Lunghezza tubo di accordo	60 mm
Frequenza accordo Fb	42 Hz
Materiale Box autoconstruito	Multistrato/MDF/Truciolare
Spessore consigliato	20 mm

### RISPOSTA IN FREQUENZA (1W/1m)



**NOTE:** I componenti per l'autocostruzione del filtro sono reperibili sul catalogo CIARE COMPONENT.

### ACCESSORI

Tubo di accordo	YAC413	Inseri per spikes	YAC225
Materiale fonoassorbente	YAC826		
Vaschetta portaterminali	YAC006		
Cavo per collegamenti	CA0215T		
Fonoisolante per cavi	YAC835		
Guarnizione sigillante	YAC830		
Viti per fissaggio altoparlanti	YAC246		
Punte da appoggio (spikes)	YAC230		