

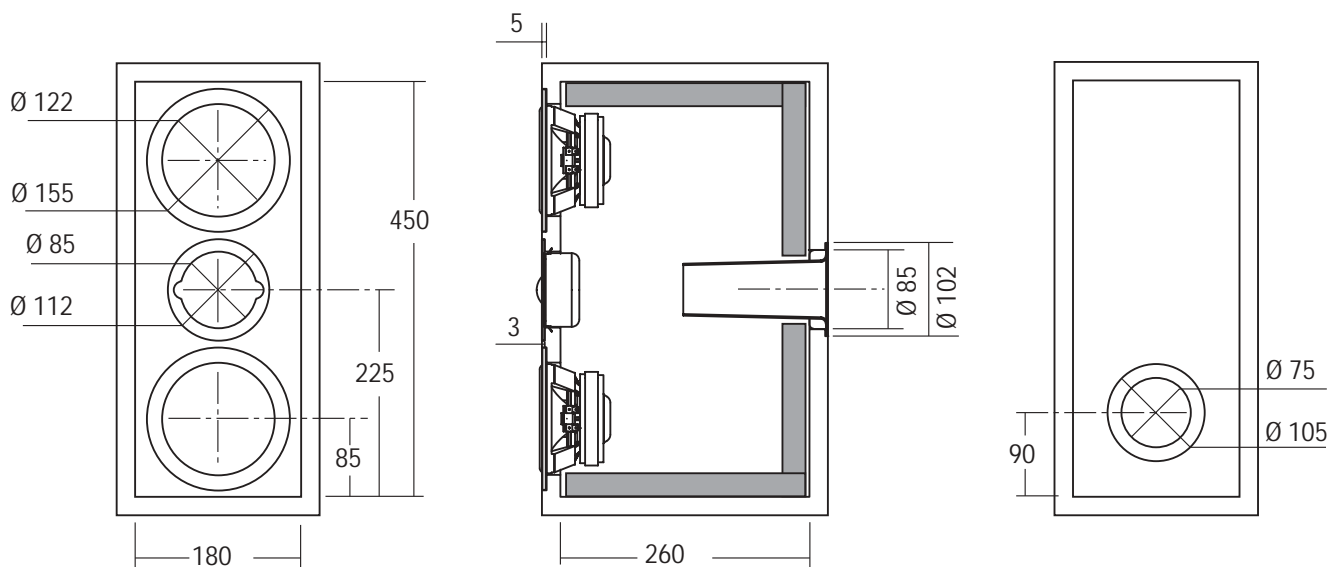


COMPONENTI

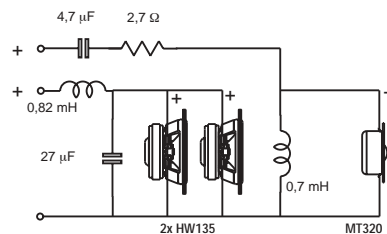
HW 135

MT 320

Filtro autocostruito



SCHEMA PER AUTOCOSTRUZIONE FILTRO



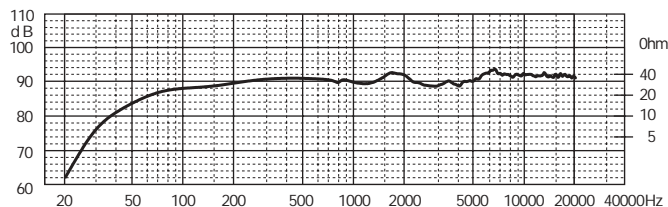
COMPONENTI N°2 HW 135 in parallelo N°1 MT 320

Impedenza	4+8 Ω
Potenza massima	200 W
Potenza nominale	100 W

CARATTERISTICHE TECNICHE

Volume netto Vb	20 dm ³
Lunghezza tubo di accordo	170 mm
Frequenza accordo Fb	45 Hz
Materiale Box autocostruito	Multistrato/MDF
Spessore consigliato	20/25 mm

RISPOSTA IN FREQUENZA (2.83V/1m)



NOTE: Il volume risultante dalle dimensioni interne box tiene conto dell'ingombro degli altoparlanti e di eventuali condotti di accordo.

ACCESSORI

Tubo di accordo	YAC411
Materiale fonoassorbente	YAC827
Vaschetta portaterminali	YAC006
Cavo per collegamenti	CA0230T
Fonoisolante per cavi	YAC835
Guarnizione sigillante	YAC830
Viti per fissaggio altoparlanti	YAC246
Punte da appoggio (spikes)	YAC235