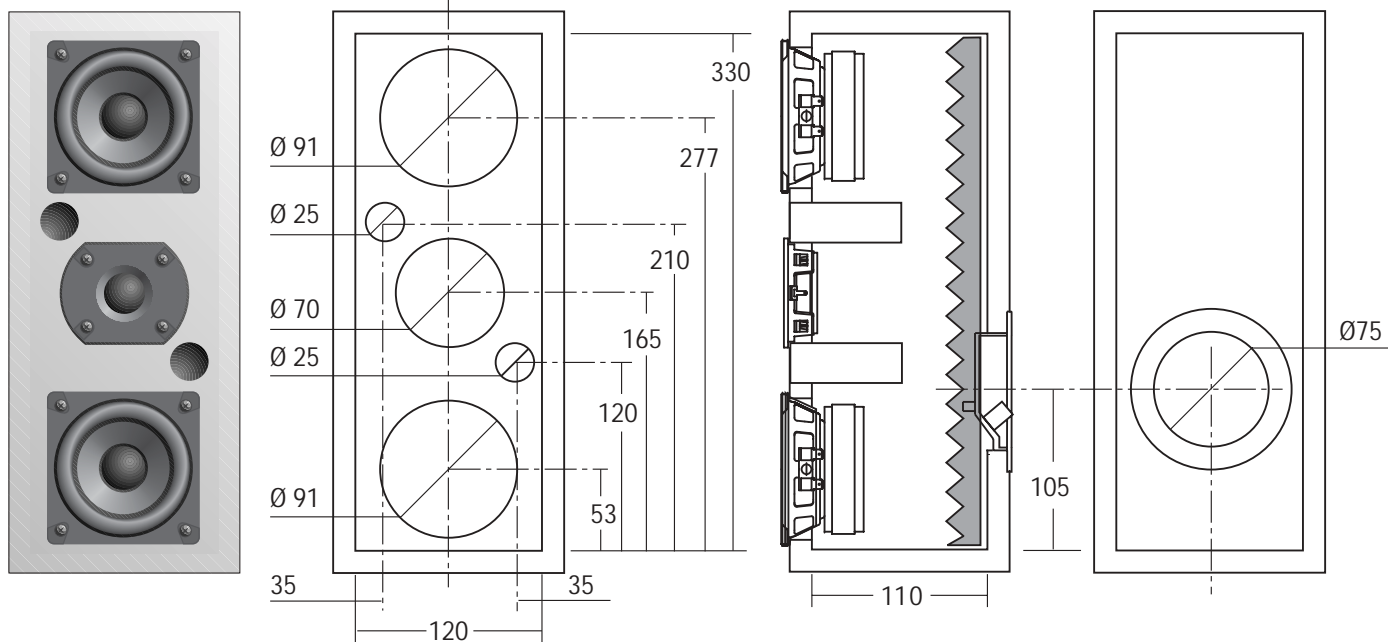


H01 MINI DIFFUSORE 2 VIE REFLEX

80 WATT

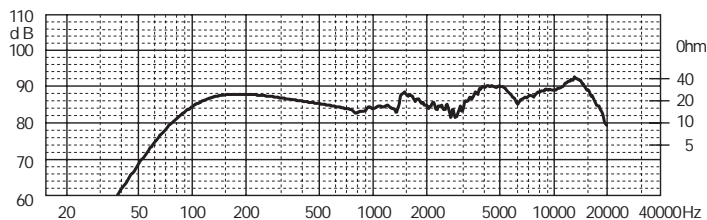
COMPONENTI
HW 100
CT 200
CF 222



COMPONENTI	N°2 HW 100 in parallelo, N°1 CT 200, N°1 CF 222
Impedenza	4 Ω
Potenza massima	80 W
Potenza nominale	40 W

CARATTERISTICHE TECNICHE	
Volume netto Vb	4 dm ³
Ø tubo di accordo box	2 x 25 mm
Lunghezza tubo di accordo	71 mm
Frequenza accordo Fb	86 Hz
Materiale Box autocostruito	Multistrato/MDF/Truciolare
Spessore consigliato	15/20 mm

RISPOSTA IN FREQUENZA (1W/1m)



NOTE:

ACCESSORI

Materiale fonoassorbente	YAC826
Vaschetta porta terminali	YAC006
Cavo per collegamenti	CA0215T
Fonoisolante per cavi	YAC835
Guarnizione sigillante	YAC830
Viti per fissaggio altoparlanti	YAC246
Punte da appoggio (spikes)	YAC230
Inseri per spikes	YAC225