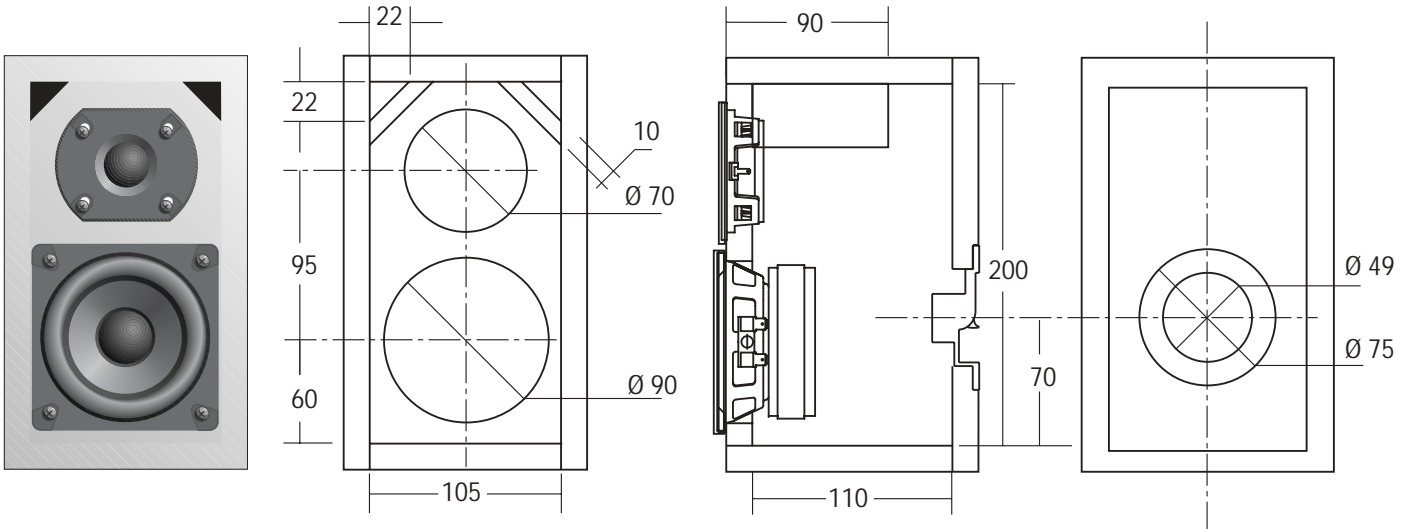


H01.1 MINI DIFFUSORE 2 VIE REFLEX 60 WATT

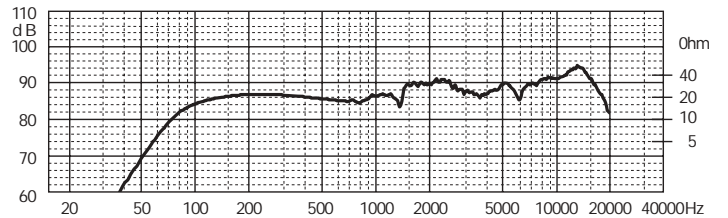
COMPONENTI	HW 100
	HT 200
	HF 210



COMPONENTI	N°1 HW 100, N°1 HT 200, N°1 HF 210
Impedenza	8 Ω
Potenza massima	60 W
Potenza nominale	30 W

CARATTERISTICHE TECNICHE	
Volume netto Vb	2 dm ³
Lunghezza tubo di accordo	90 mm
Frequenza accordo Fb	80 Hz
Materiale Box autoconstruito	Multistrato/MDF/Truciolare
Spessore consigliato	15/20 mm

RISPOSTA IN FREQUENZA (1W/1m)



NOTE: Attenuazione opzionale tweeter: Resistenza in serie (2,7 Ω/10 W); resistenza in parallelo (16 Ω/10 W).

ACCESSORI

Materiale fonoassorbente	YAC826
Vaschetta portaterminali	YAC003
Cavo per collegamenti	CA0215T
Fonoisolante per cavi	YAC835
Guarnizione sigillante	YAC830
Viti per fissaggio altoparlanti	YAC246
Punte da appoggio (spikes)	YAC230
Inserti per spikes	YAC225