

V06 DIFFUSORE PER CANALI ANTERIORI
CON ALTOPARLANTI SCHERMATI

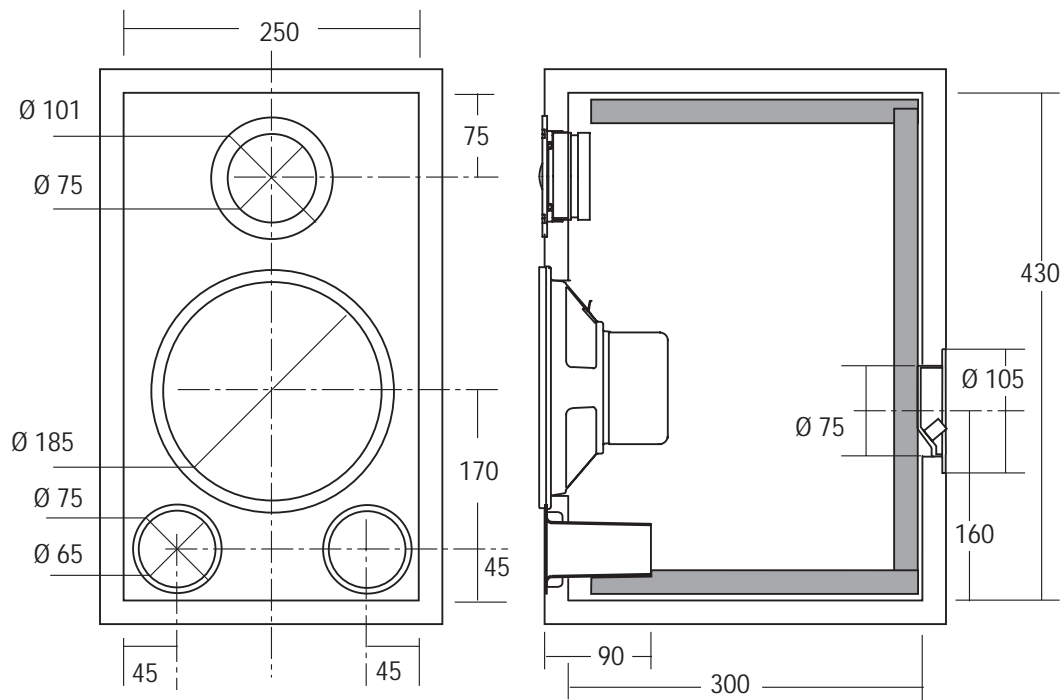


COMPONENTI

MW 200

MT 262

Filtro autocostruito



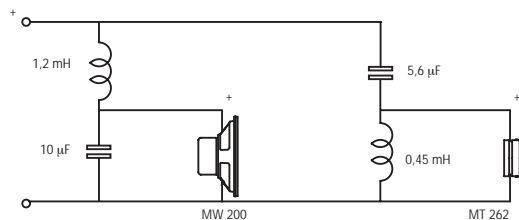
PRODOTTO BOX GREZZO: BV06
multistrato di betulla



PRODOTTO FILTRO IN KIT: Kfv06



SCHEMA PER AUTOCOSTRUZIONE FILTRO



COMPONENTI

N°1 MW 200, N°1 MT 262

Impedenza

8 Ω

Potenza massima

150 W

Potenza nominale

70 W

CARATTERISTICHE TECNICHE

Sensibilità (2.83V/1m)

90 dB

Volume netto Vb

30 dm³

Lunghezza tubo di accordo

90 mm

Frequenza accordo Fb

45 Hz

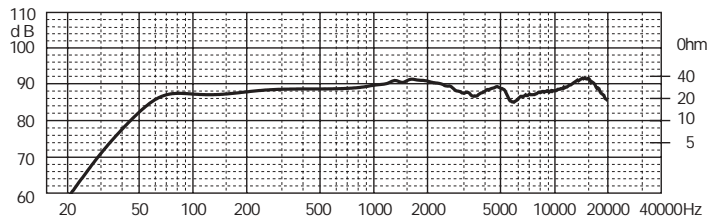
Materiale Box autocostruito

Multistrato/MDF/Truciolare

Spessore consigliato

18 mm

RISPOSTA IN FREQUENZA (2.83V/1m)



NOTE: Il volume risultante dalle dimensioni interne box tiene conto dell'ingombro degli altoparlanti e di eventuali tubi di accordo.

ACCESSORI

Tubo di accordo	(2x) YAC413	Inseri per spikes	YAC225
Materiale fonoassorbente	YAC826		
Vaschetta portaterminali	YAC006		
Cavo per collegamenti	CA0215T		
Fonoisolante per cavi	YAC835		
Guarnizione sigillante	YAC830		
Viti per fissaggio altoparlanti	YAC246		
Punte da appoggio (spikes)	YAC230		