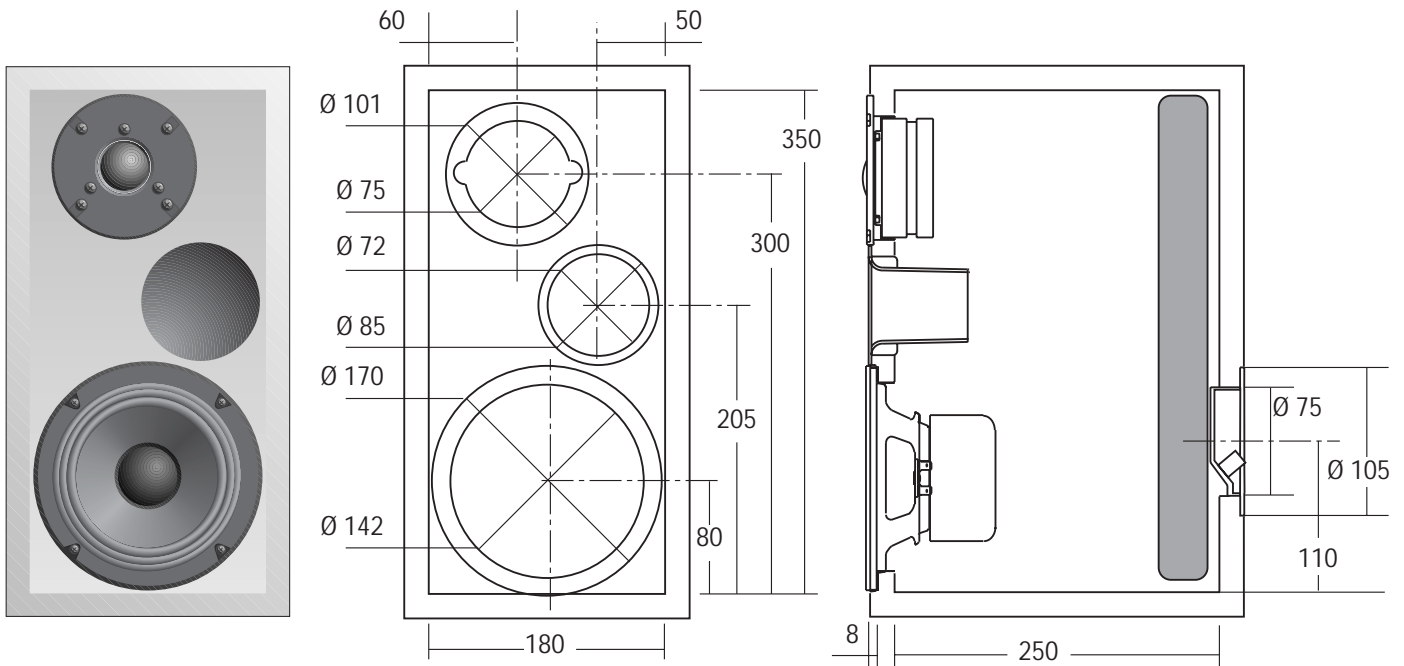


V04 DIFFUSORE PER CANALI ANTERIORI
CON ALTOPARLANTI SCHERMATI



COMPONENTI	MW 160
	MT 262



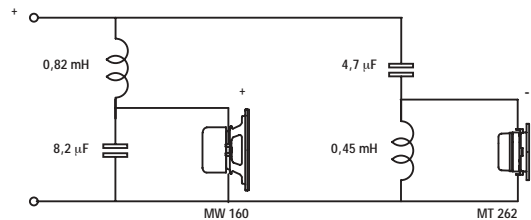
PRODOTTO BOX GREZZO: BV04
multistrato di betulla



PRODOTTO FILTRO IN KIT: KFV04



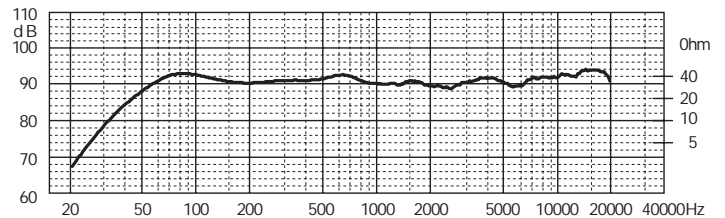
SCHEMA PER AUTOCOSTRUZIONE FILTRO



COMPONENTI	N°1 MW 160, N°1 MT 262
Impedenza	8 Ω
Potenza massima	140 W
Potenza nominale	70 W

CARATTERISTICHE TECNICHE	
Volume netto Vb	15 dm ³
Lunghezza tubo di accordo	70 mm
Frequenza accordo Fb	56 Hz
Materiale Box autocostruito	Multistrato/MDF/Truciolare
Spessore consigliato	20 mm

RISPOSTA IN FREQUENZA (1W/1m)



NOTE: Il volume risultante dalle dimensioni interne box tiene conto dell'ingombro degli altoparlanti e di eventuali tubi di accordo.

ACCESSORI

Tubo di accordo	YAC407	Inserti per spikes	YAC225
Materiale fonoassorbente	YAC826		
Vaschetta portaterminali	YAC006		
Cavo per collegamenti	CA0215T		
Fonoisolante per cavi	YAC835		
Guarnizione sigillante	YAC830		
Viti per fissaggio altoparlanti	YAC246		
Punte da appoggio (spikes)	YAC230		