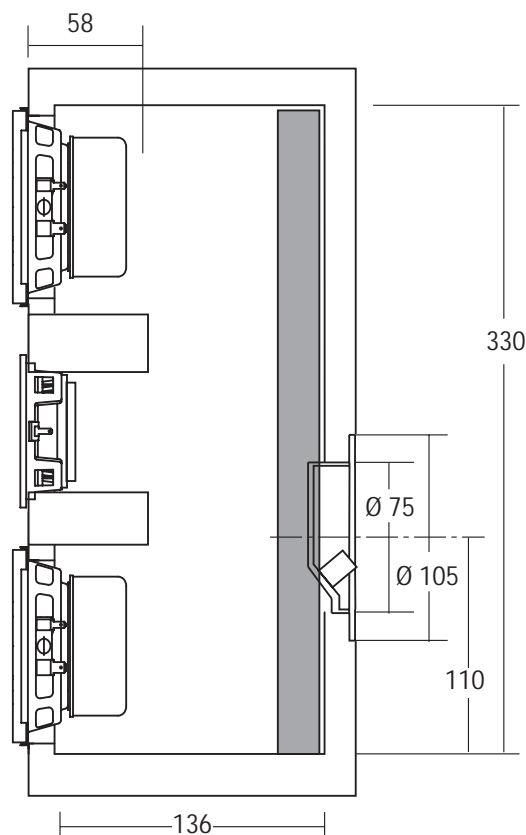
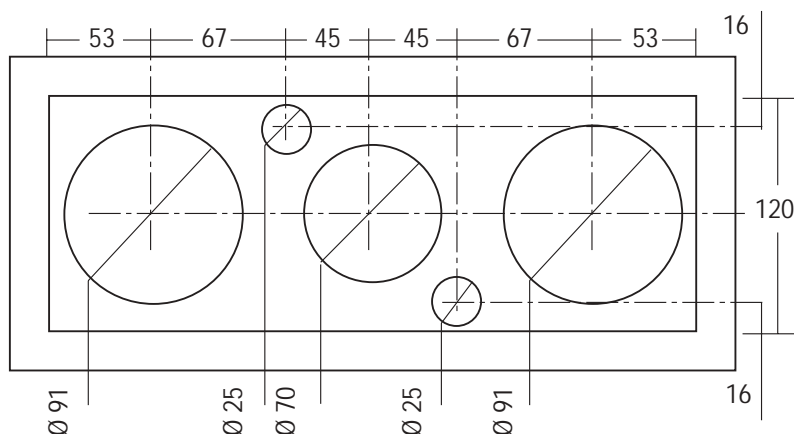


V01 DIFFUSORE PER CANALE CENTRALE
CON ALTOPARLANTI SCHERMATI

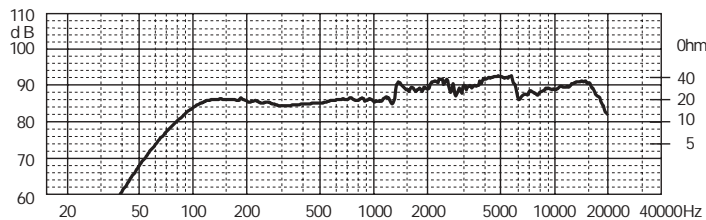
COMPONENTI	MW 101
	MT 200
	HF 210



COMPONENTI	N°2 MW 101 in serie, N°1 MT 200, N°1 HF 210
Impedenza	8 Ω
Potenza massima	80 W
Potenza nominale	40 W

CARATTERISTICHE TECNICHE	
Volume netto Vb	5 dm ³
Ø interno tubo di accordo	2x25 mm
Lunghezza tubo di accordo	2x58 mm
Frequenza accordo Fb	80 Hz
Materiale Box autocostruito	Multistrato/MDF/Truciolare
Spessore consigliato	16 mm

RISPOSTA IN FREQUENZA (1W/1m)



NOTE: Attenuazione opzionale tweeter: Resistenza in serie (2,7 Ω/10 W) e resistenza parallelo (16 Ω/10 W).

ACCESSORI

Materiale fonoassorbente	YAC824
Vaschetta portaterminali	YAC006
Cavo per collegamenti	CA0215T
Fonoisolante per cavi	YAC835
Guarnizione sigillante	YAC830
Viti per fissaggio altoparlanti	YAC246
Punte da appoggio (spikes)	YAC230
Inserti per spikes	YAC225