

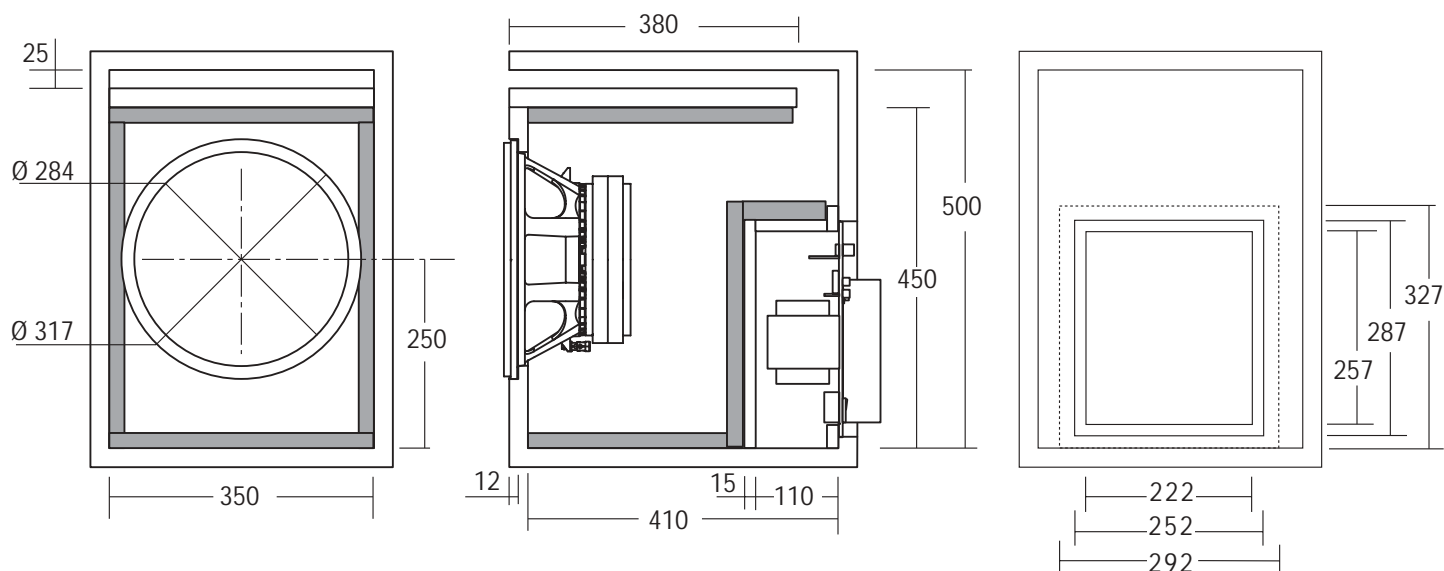
S13 SUB WOOFER ATTIVO PER HOME THEATRE



COMPONENTI

CW 330

YSA 300

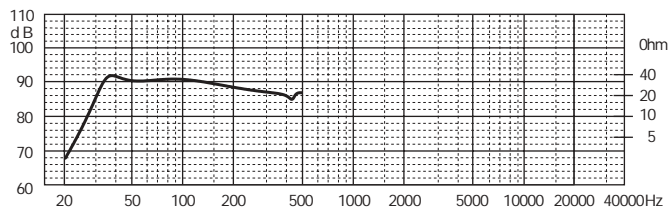


COMPONENTI	N°1 CW 330, N°1 YSA 330
Impedenza nominale	4 Ω
Potenza nominale	750 W
Potenza massima	1500 W

CARATTERISTICHE TECNICHE	
Volume netto box	55 dm ³
Frequenza di accordo	35 Hz
Materiale cabinet	Multistrato
Spessore consigliato	25 mm
Materiale Fonoassorbente	Poliuretano espanso
Spessore fonoassorbente	20 mm

CARATTERISTICHE AMPLIFICATORE			
Modello	YSA 300	Impedenza ingresso	22 kΩ
Potenza nominale	300 W	Fase	0° ±180°
Distorsione THD	0,05 %	Frequenza di crossover	50÷120 Hz
Rapporto S/N	85 dB	Alimentazione	220 V/50Hz
Sensibilità ingressi:		Dimensioni	250x285x100
Low Level	75 mV	Peso	8 Kg
Mic	120 mV		

RISPOSTA IN FREQUENZA (1W/1m)



NOTE: Il volume risultante dalle dimensioni interne box tiene conto dell'ingombro degli altoparlanti e di eventuali tubi di accordo.

ACCESSORI

Tubo di accordo	YAC416	Staffe fissaggio griglia	YGS
Materiale fonoassorbente	YAC827		
Vaschetta terminali	YAC012		
Cavo per collegamenti	CA0240T		
Guarnizione sigillante	YAC830		
Viti per fissaggio woofer	YAC248		
Viti per fissaggio vaschetta	YAC246		
Griglia di protezione	YGP320		