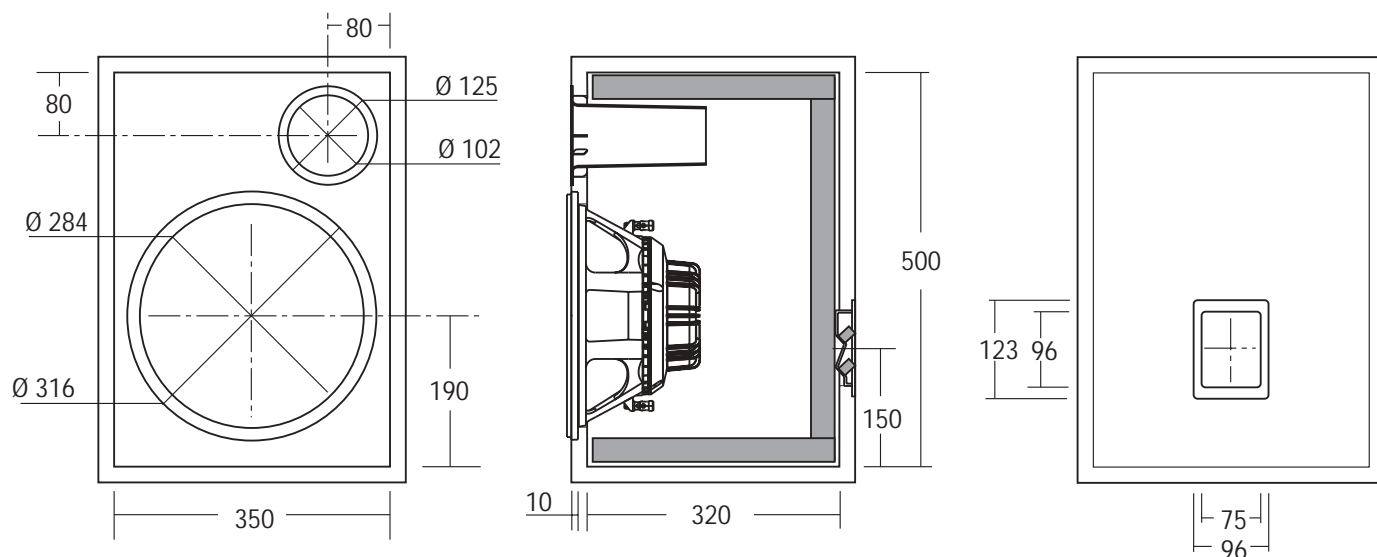


**S12** PROGETTO SUB WOOFER PER ALTOPARLANTE MS320



COMPONENTI

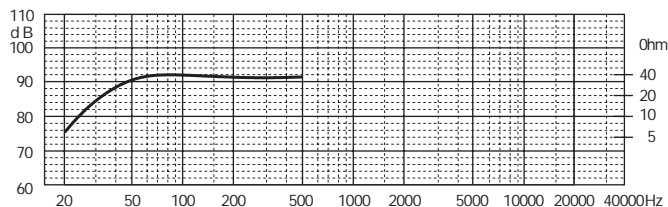
MS 320



COMPONENTI	N°1 MS 320
Impedenza nominale	8+8 $\Omega$
Potenza massima	400+400 W
Potenza nominale	200+200 W

CARATTERISTICHE TECNICHE	
Sensibilità (2V/1m)	93 dB
Volume netto box	55 dm <sup>3</sup>
Frequenza di accordo	30 Hz
Lunghezza condotti	170 mm
Materiale cabinet	Multistrato/MDF
Spessore consigliato	20 mm

**RISPOSTA IN FREQUENZA (1W/1m)**



**NOTE:** Il volume risultante dalle dimensioni interne box tiene conto dell'ingombro degli altoparlanti e di eventuali tubi di accordo.

**ACCESSORI**

Tubi di accordo	YAC416
Materiale fonoassorbente	YAC827
Vaschetta terminali	YAC012
Cavo per collegamenti	CA0240T
Guarnizione sigillante	YAC830
Viti per fissaggio woofer	YAC248
Viti per fissaggio vaschetta	YAC246