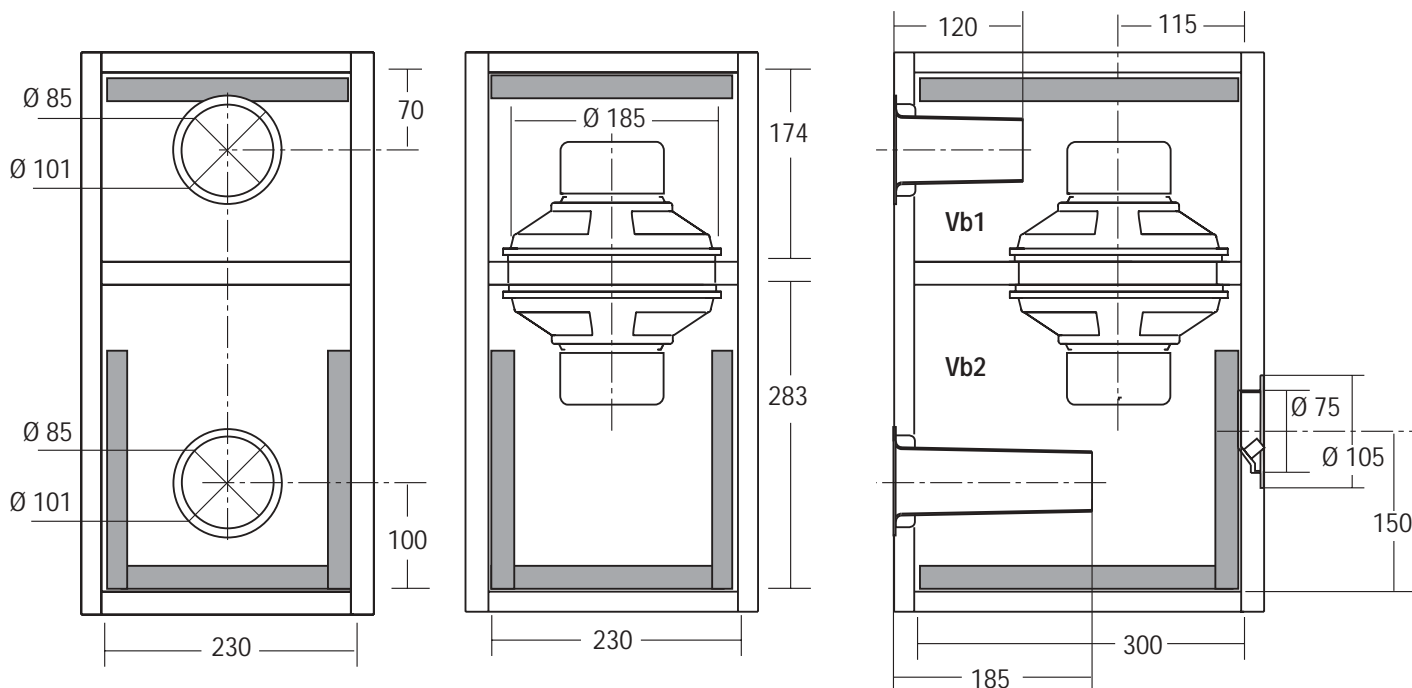




S09 SUB-WOOFER IN PUSH-PULL BIREFLEX SCHERMATO
160+160 WATT

COMPONENTI

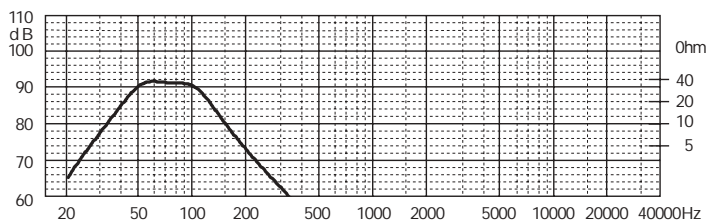
MW 200
HF 220



COMPONENTI	N°2 MW 200, N°2 HF 220
Impedenza	8+8 Ω
Potenza massima	160+160 W
Potenza nominale	80+80 W

CARATTERISTICHE TECNICHE	
Volume netto Vb1	10 dm ³
Lunghezza tubo di accordo box1	120 mm
Frequenza accordo Vb1 Fb	83 Hz
Volume netto Vb2	18 dm ³
Lunghezza tubo di accordo box2	185 mm
Frequenza accordo Vb2 Fb	42 Hz
Materiale Box autoconstruito	Multistrato/MDF/Truciolare
Spessore consigliato	20 mm

RISPOSTA IN FREQUENZA (1W/1m) + FILTRO HF 220



NOTE: Il collegamento Push-Pull prevede l'alimentazione in controfase di uno dei due altoparlanti.
Collegamenti (schemi.pdf) MW 200: 2A.

ACCESSORI

Tubo di accordo	2x YAC411	Punte da appoggio (spikes)	YAC230
Materiale fonoassorbente	YAC826	Inseri per spikes	YAC225
Vaschetta 2 terminali	YAC006		
Vaschetta 4 terminali	YAC012		
Cavo per collegamenti	CA0215T		
Fonoisolante per cavi	YAC835		
Guarnizione sigillante	YAC830		
Viti per fissaggio altoparlanti	YAC246		