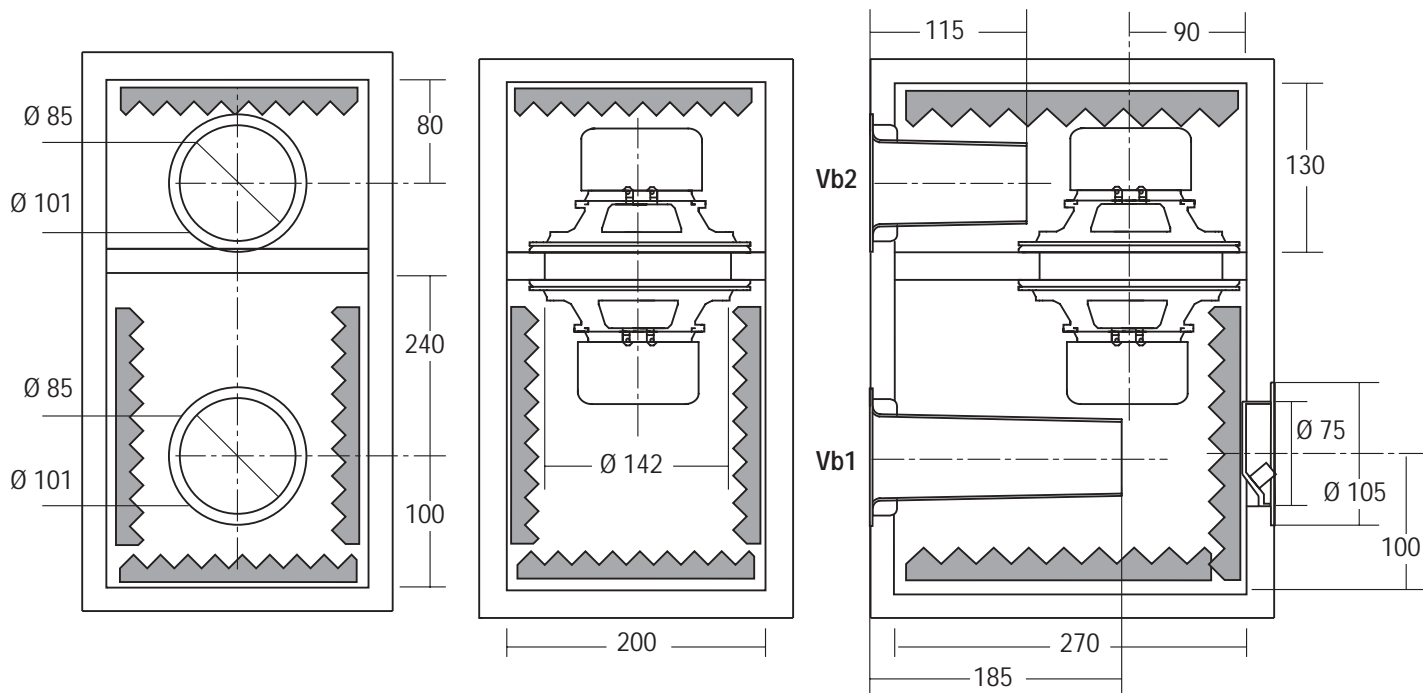




S08 SUB-WOOFER IN PUSH-PULL BIREFLEX SCHERMATO
140+140 WATT

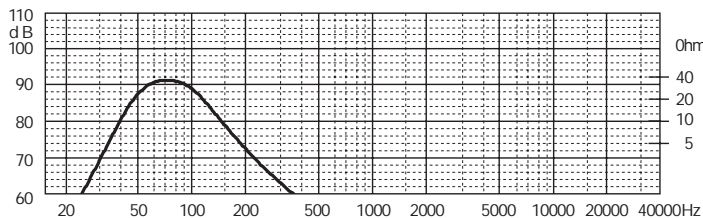
COMPONENTI	MW 160
	HF 220



COMPONENTI	N°2 MW 160, N°2 HF 220
Impedenza	8+8 Ω
Potenza massima	140+140 W
Potenza nominale	70+70 W

CARATTERISTICHE TECNICHE	
Sensibilità (1W/1m)	90 dB
Volume netto Vb1	12 dm ³
Lunghezza tubo di accordo box1	185 mm
Frequenza accordo Vb1 Fb	48 Hz
Volume netto Vb2	6 dm ³
Lunghezza tubo di accordo box2	115 mm
Frequenza accordo Vb2 Fb	87 Hz
Materiale Box autocostruito	Multistrato/MDF/Truciolare
Spessore consigliato	20 mm

RISPOSTA IN FREQUENZA (1W/1m)+ FILTRO HF 220



NOTE: Il collegamento Push-Pull prevede l'alimentazione in controfase di uno dei due altoparlanti. Collegamenti (schemi.pdf) MW 160: 2A.

ACCESSORI		
Tubo di accordo	2x YAC411	Punte da appoggio (spikes) YAC230
Materiale fonoassorbente	YAC824	Inseri per spikes YAC225
Vaschetta 2 terminali	YAC006	
Vaschetta 4 terminali	YAC012	
Cavo per collegamenti	CA0215T	
Fonoisolante per cavi	YAC835	
Guarnizione sigillante	YAC830	
Viti per fissaggio altoparlanti	YAC246	