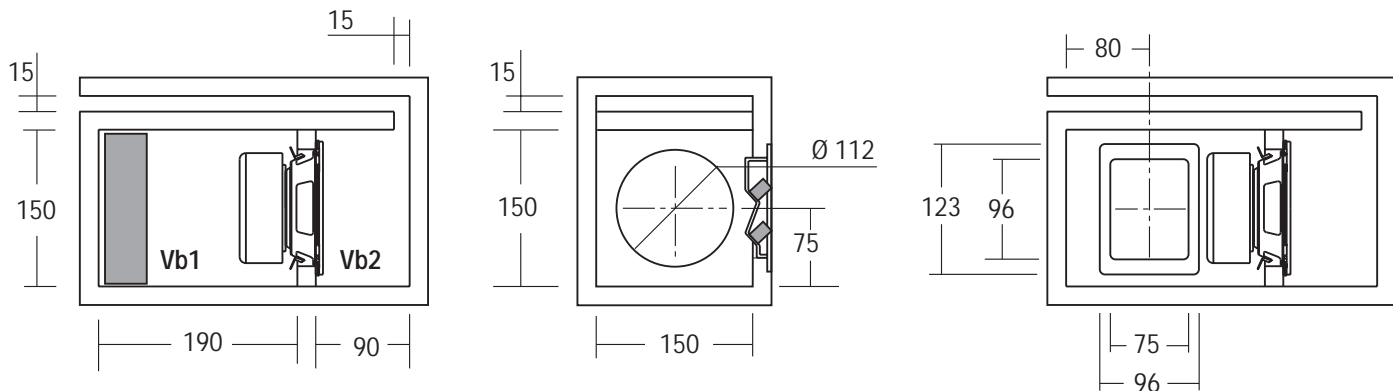


S07.1 SUB WOOFER IN CARICO SIMMETRICO SCHERMATO



COMPONENTI

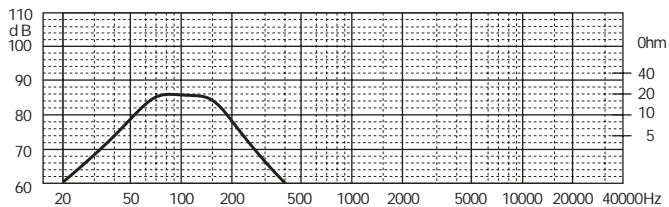
MS 130



COMPONENTI	N°1 MS 130
Impedenza	8+8 Ω
Potenza massima	90+90 W
Potenza nominale	30+30 W

CARATTERISTICHE TECNICHE	
Volume netto Vb1	4 dm ³
Volume netto Vb2	2 dm ³
Lunghezza tubo di accordo	170 mm
Frequenza accordo Fb	95 Hz
Materiale Box autocostruito	Multistrato/MDF
Spessore consigliato	18 mm

RISPOSTA IN FREQUENZA (1W/1m)



NOTE: Il volume risultante dalle dimensioni interne box tiene conto dell'ingombro degli altoparlanti e di eventuali tubi di accordo.

ACCESSORI

Materiale fonoassorbente	YAC827
Vaschetta terminali	YAC012
Cavo per collegamenti	CA0215T
Fonoisolante per cavi	YAC835
Guarnizione sigillante	YAC830
Viti per fissaggio altoparlanti	YAC246