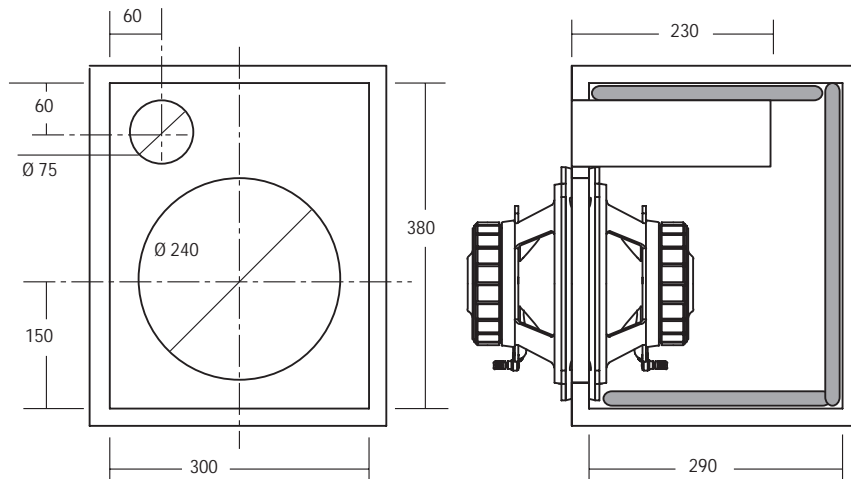


SW15 SUB-WOOFER IN BASS-REFLEX
CON DUE ALTOPARLANTI IN PUSH-PULL



N° 2 **WS 2500X04 SEC**



CARATTERISTICHE TECNICHE

Potenza nominale	150+150 W
Impedenza nominale	4+4 Ω
Sensibilità (1W / 1m)	89 dB
Volume netto VB1	30 dmc
Frequenza accordo VB1	38 Hz
Diametro tubo di accordo	75 mm
Lunghezza tubo di accordo	230 mm
CABINET	
Materiale	Legno truciolare / MDF
Spessore consigliato	19 mm
Materiale fonoassorbente	Lana di roccia o equiv.

Collegamenti **WS2500X04**: 2A, 2B, 2C
(pag. 14)

NOTE: il volume risultante dalle dimensioni interne box tiene conto dell'ingombro dell'altoparlante e del tubo di accordo.

RISPOSTA IN FREQUENZA (1W/1m)

