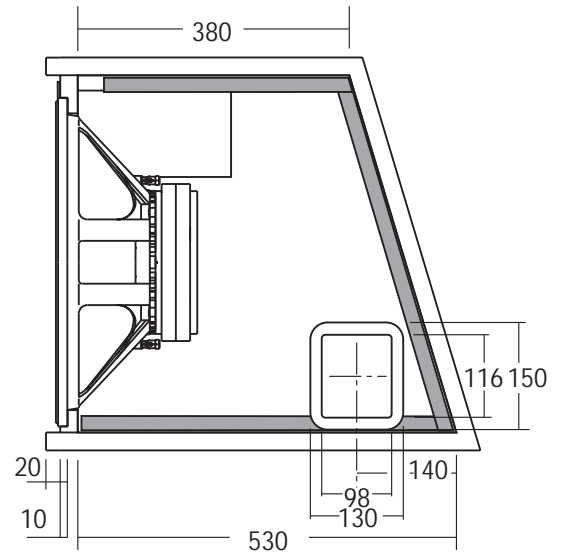
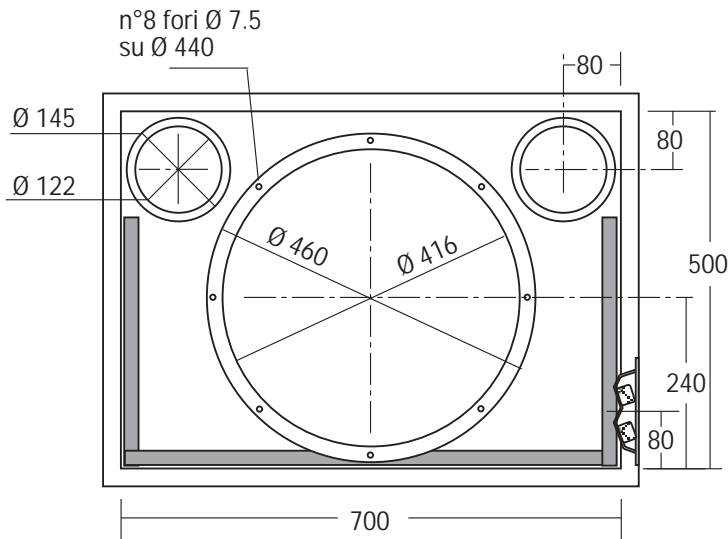


SW14 SUB WOOFER HI-SPL BASS REFLEX



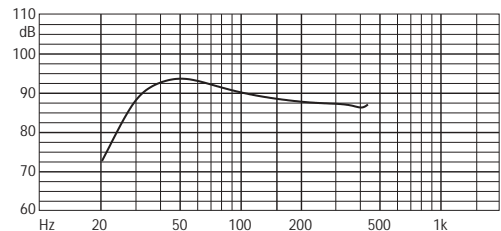
COMPONENTI	CS 450



COMPONENTI	N°1 CS 450
Impedenza	2+2 Ω
Potenza massima	1000+1000 W
Potenza nominale	500+500 W

CARATTERISTICHE TECNICHE	
Sensibilità (2V/1m)	94 dB
Volume netto box	150 dm ³
Frequenza di accordo Fb	30 Hz
Lunghezza tubi di accordo	240 mm
Materiale cabinet	Multistrato/MDF
Spessore consigliato	25 mm

RISPOSTA IN FREQUENZA (1W/1m)



NOTE: Collegamenti (pag. 4) CS 450: 3A, 3B, 3C. Il volume risultante dalle dimensioni interne box tiene conto dell'ingombro dell'altoparlante e del tubo di accordo.

ACCESSORI		
Tubo di accordo	(2x) YAC406	Viti per fissaggio vaschetta YAC246
Materiale fonoassorbente	YAC824	Griglia di protezione YGP450
Vaschetta terminali	YAC015	Staffe fissaggio griglia YGS
Cavo per collegamenti	CPAWG4-R/N	
Fonoisolante per cavi	YAC835	
Guarnizione sigillante	YAC830	
Viti per fissaggio woofer	YAC240	
Insert Screw nuts	YAC225	