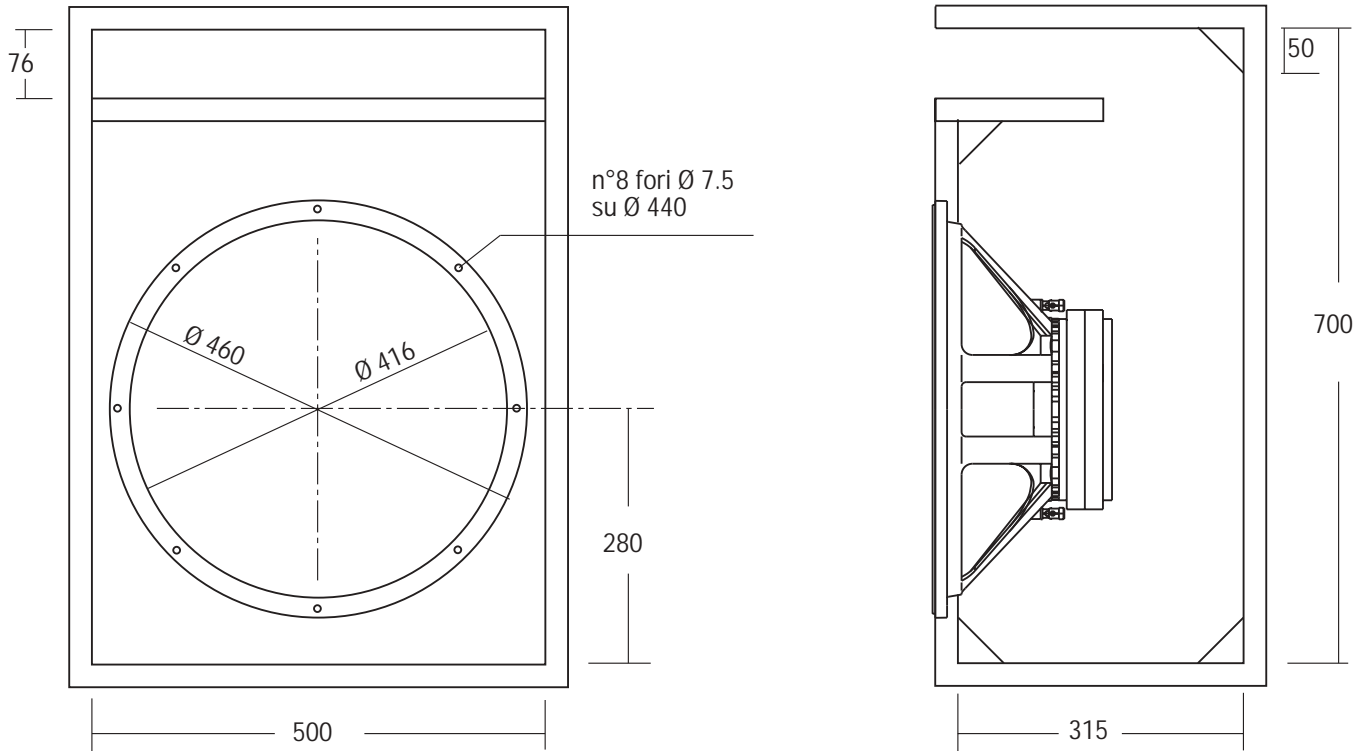


SW14.1 SUB WOOFER HI-SPL BASS REFLEX



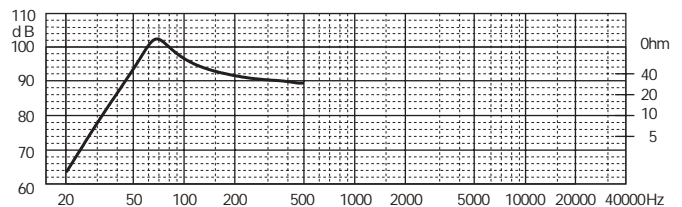
COMPONENTI	CS 450



COMPONENTI	N°1 CS 450
Impedenza	2+2 Ω
Potenza massima	1000+1000 W
Potenza nominale	500+500 W

CARATTERISTICHE TECNICHE	
Sensibilità (2.V/1m)	102 dB
Volume netto box	100 dm³
Frequenza di accordo	57 Hz
Lunghezza condotto	185 mm
Materiale cabinet	Multistrato/MDF
Spessore consigliato	25/30 mm

RISPOSTA IN FREQUENZA (1W/1m)



LEGENDA: — CW 464 — CW 455

NOTE: Collegamenti CS 450: 3A, 3B, 3C. Il volume risultante dalle dimensioni interne box tiene conto dell'ingombro dell'altoparlante e del tubo di accordo.

ACCESSORI

Materiale fonoassorbente	YAC824	Staffe fissaggio griglia	YGS
Vaschetta terminali	YAC015		
Cavo per collegamenti	CPAWG4-RN		
Guarnizione sigillante	YAC830		
Viti per fissaggio woofer	YAC240		
Insert screw nuts	YAC225		
Viti per fissaggio vaschetta	YAC246		
Griglia di protezione	YGP450		