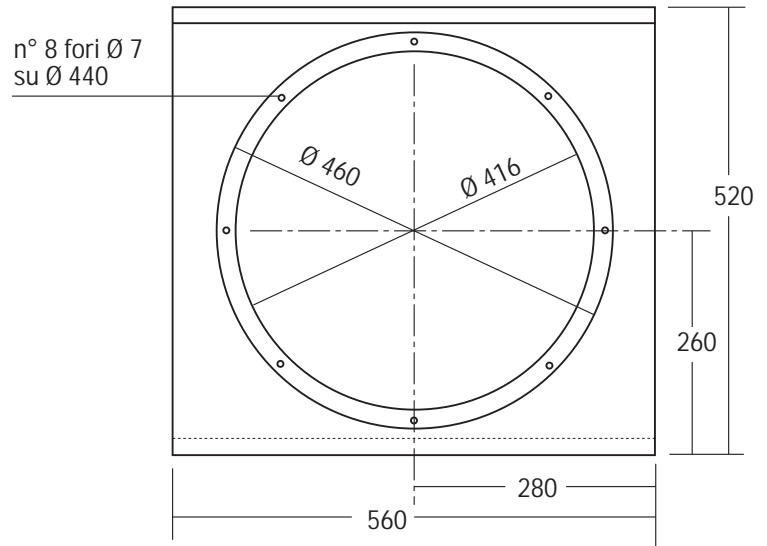
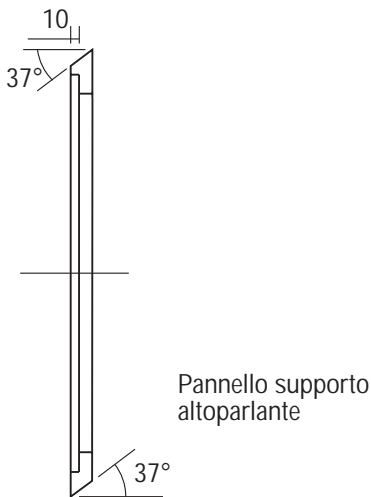
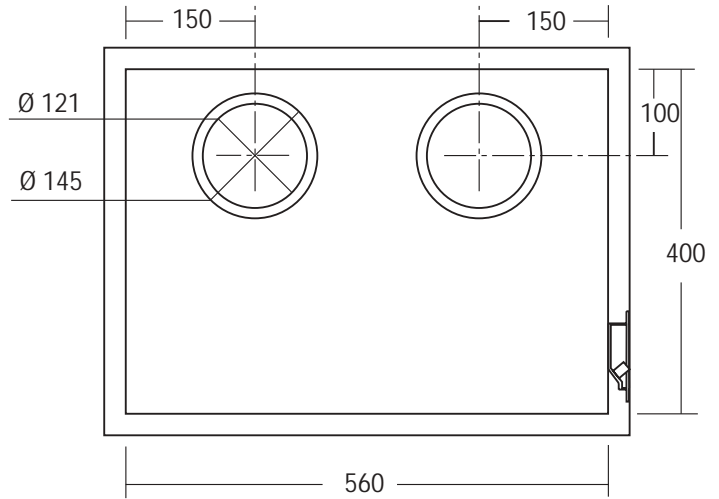
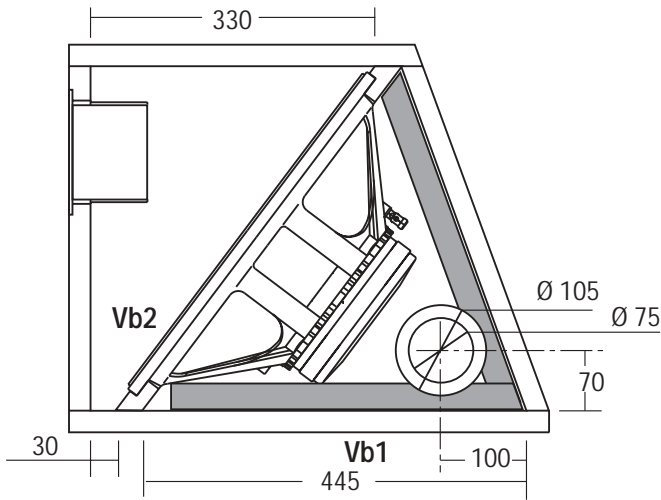


SW13 SUB WOOFER IN CARICO SIMMETRICO

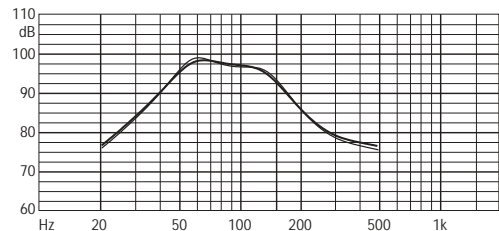
COMPONENTI	CW 464
	CW 455



COMPONENTI	N°1 CW 464	N°1 CW 455
Impedenza	4 Ω	4 Ω
Potenza massima	800 W	1000 W
Potenza nominale	400 W	500 W

CARATTERISTICHE TECNICHE	
Sensibilità (2.83V/1m)	100 dB
Volume netto box Vb1	50 dm ³
Volume netto box Vb2	40 dm ³
Frequenza di accordo Fb	80 Hz
Lunghezza tubi di accordo	90 mm
Materiale cabinet	Multistrato/MDF
Spessore consigliato	25 mm

RISPOSTA IN FREQUENZA (2,83 V/1 m)



LEGENDA: — CW 464 — CW 455

NOTE: Il volume risultante dalle dimensioni interne box tiene conto dell'ingombro dell'altoparlante e del tubo di accordo.

ACCESSORI

Tubo di accordo	(2x) YAC406	Viti per fissaggio vaschetta	YAC246
Materiale fonoassorbente	YAC826		
Vaschetta terminali	YAC006		
Cavo per collegamenti	CP0240T		
Fonoisolante per cavi	YAC835		
Guarnizione sigillante	YAC830		
Viti per fissaggio woofer	YAC240		
Inseri per viti M6	YAC225		