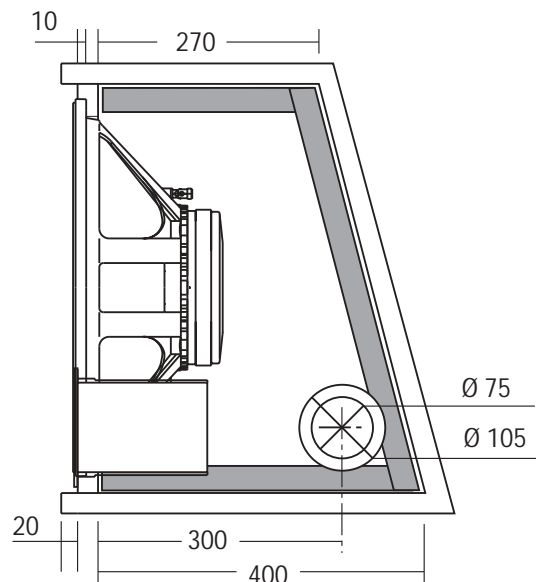
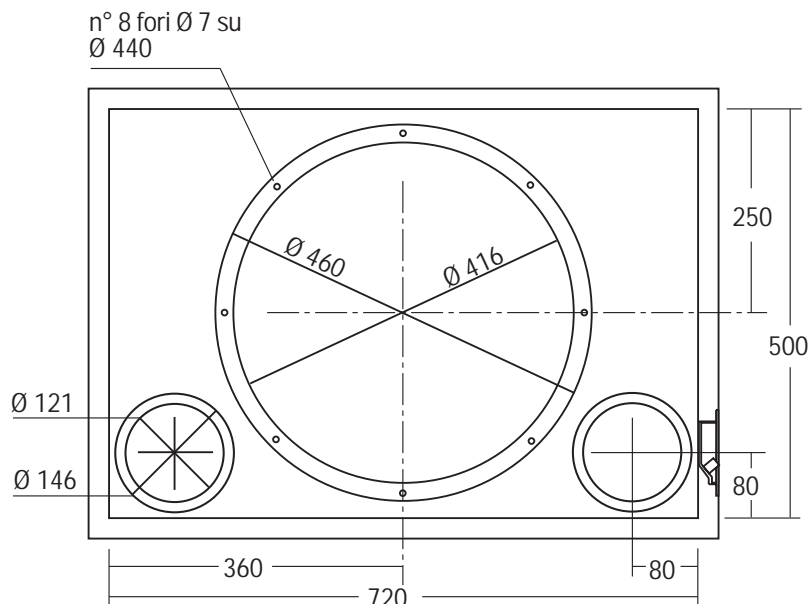


SW12 UNITÀ SUB WOOFER IN BASS REFLEX

COMPONENTI

CW 464

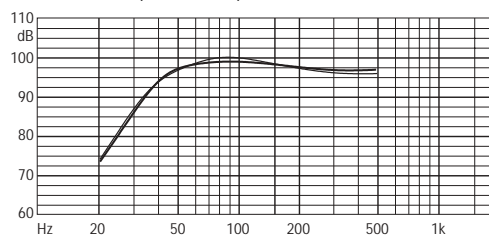
CW 455



COMPONENTI	N°1 CW 464	N°1 CW 455
Impedenza	4 Ω	4 Ω
Potenza massima	800 W	1000 W
Potenza nominale	400 W	500 W

CARATTERISTICHE TECNICHE	
Sensibilità (2.83V/1m)	100 dB
Volume netto box	110 dm ³
Frequenza di accordo Fb	40 Hz
Lunghezza tubi di accordo	163 mm
Materiale cabinet	Multistrato/MDF
Spessore consigliato	25 mm

RISPOSTA IN FREQUENZA (2,83 V/1 m)



LEGENDA: — CW 464 - - - CW 455

NOTE: Il volume risultante dalle dimensioni interne box tiene conto dell'ingombro dell'altoparlante e del tubo di accordo.

ACCESSORI

Tubo di accordo	(2x) YAC406	Viti per fissaggio vaschetta	YAC246
Materiale fonoassorbente	YAC826	Griglia per woofer	YGP450
Vaschetta terminali	YAC006	Staffe per griglie	YGS
Cavo per collegamenti	CP0240T		
Fonoisolante per cavi	YAC835		
Guarnizione sigillante	YAC830		
Viti per fissaggio woofer	YAC240		
Inseriti per viti M6	YAC225		