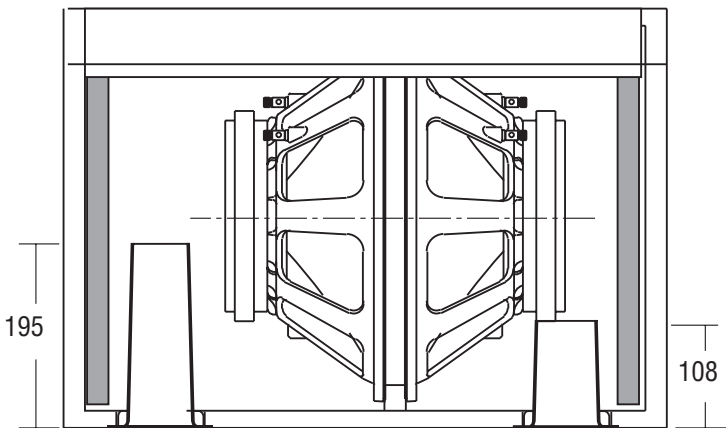
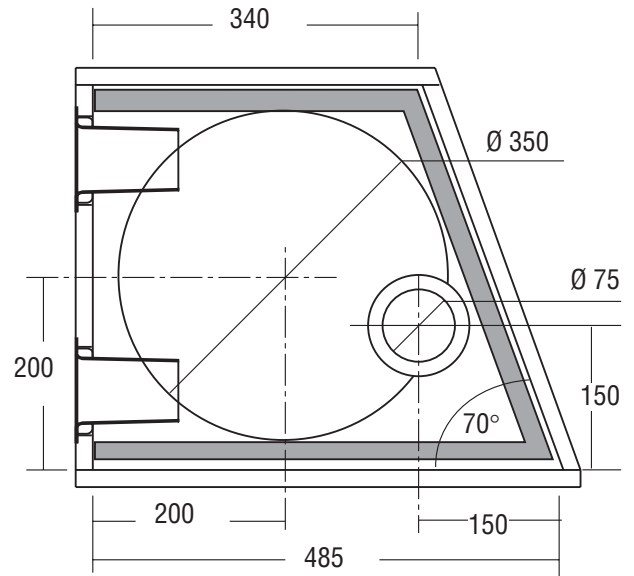
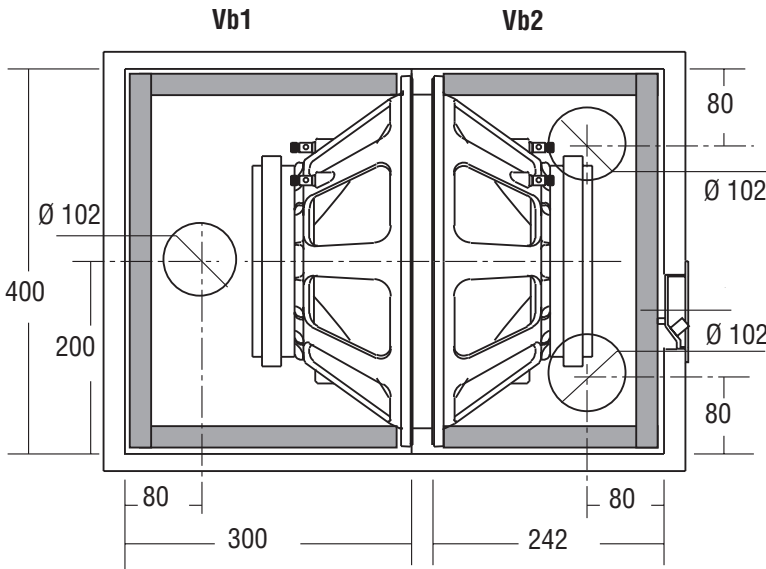




**SW11 SUB-WOOFER IN DOPPIO REFLEX
CON ALTOPARLANTI IN PUSH-PULL**

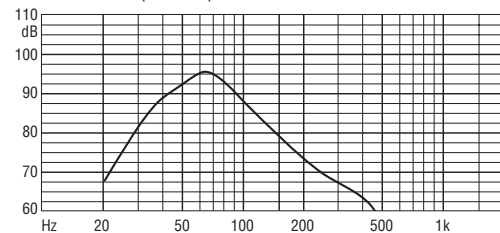
COMPONENTI
CW 386
CW 387
CS 380



COMPONENTI	N°2 CW 386	N°2 CW 387	N°2 CS 380
Impedenza	4 Ω	4 Ω	4+4 Ω (x2)
Potenza massima	800 W	1000 W	300+300 W (x2)
Potenza nominale	400 W	500 W	150+150 W (x2)

CARATTERISTICHE TECNICHE	
Sensibilità (1W/1m)	96 dB
Volume netto Vb1	40 dm ³
Frequenza accordo Vb1 Fb	35 Hz
Lunghezza tubo di accordo box1	170 mm
Volume netto Vb2	30 dm ³
Frequenza accordo Vb1 Fb	70 Hz
Lunghezza tubo di accordo box2	75 mm
Materiale Box autocostruito	Multistrato/MDF
Spessore consigliato	20 mm

RISPOSTA IN FREQUENZA (1W/1m)



NOTE: Collegamenti (schemi.pdf) **CW 386, CW 387:** 2A, 2B; **CS 380:** 4A, 4B. Il volume risultante dalle dimensioni interne box tiene conto dell'ingombro dell'altoparlante e del tubo di accordo.

ACCESSORI

Tubo di accordo	3x YAC416	Viti per fissaggio vaschetta	YAC246
Materiale fonoassorbente	YAC826		
Vaschetta 2 terminali	YAC006		
Vaschetta 4 terminali	YAC012		
Cavo per collegamenti	CA0240T		
Fonoisolante per cavi	YAC835		
Guarnizione sigillante	YAC830		
Viti per fissaggio woofer	YAC248		