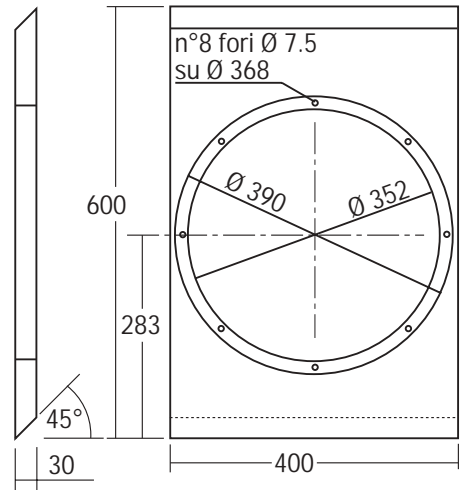
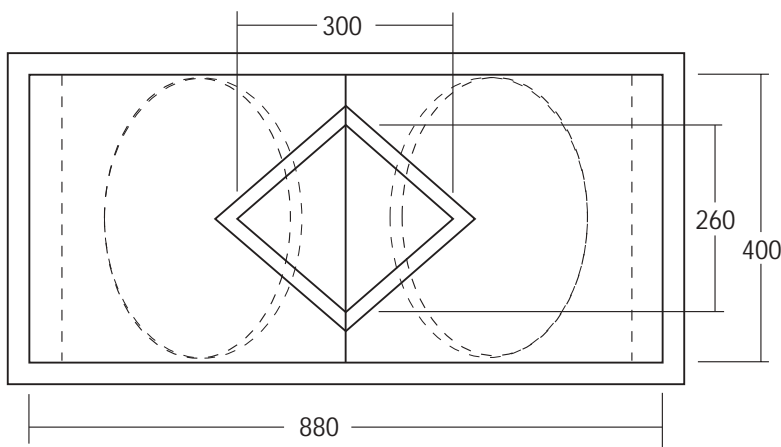
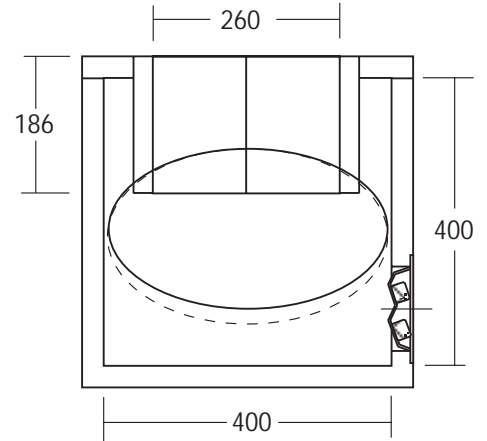
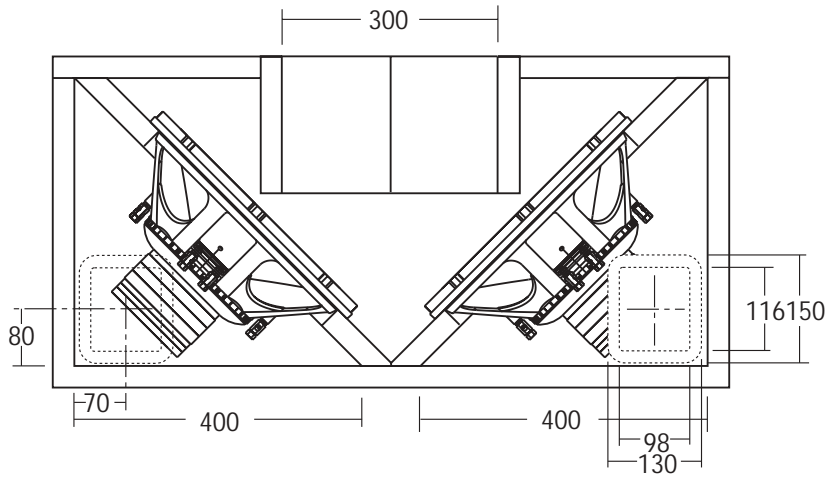


SW11.7 SUB WOOFER HI SPL TWIN BAND PASS



COMPONENTI

CSW4000



COMPONENTI

N°2 CSW 4000

Impedenza

4x4 Ω + 4x4 Ω

Potenza massima

1000 W (x4) + 1000 W (x4)

Potenza nominale

500 W (x4) + 500 W (x4)

CARATTERISTICHE TECNICHE

Sensibilità (2.83V/1m)

100 dB

Volume netto box chiusi

27+27 dm³

Volume netto box reflex

60 dm³

Frequenza di accordo

70 HZ

Lunghezza condotto

186 mm

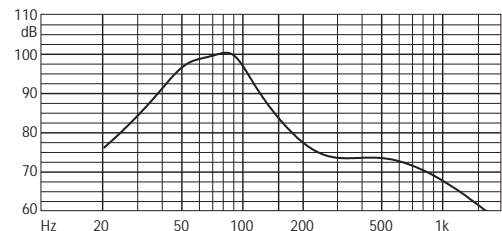
Materiale cabinet

Multistrato/MDF

Spessore consigliato

30 mm

RISPOSTA IN FREQUENZA (2,83 V/1 m)



NOTE: Il volume risultante dalle dimensioni interne box tiene conto dell'ingombro dell'altoparlante e del tubo di accordo

ACCESSORI

Materiale fonoassorbente

YAC826

Vaschetta 4 terminali

(2x) YAC015

Cavo per collegamenti

CPAWG4-R/N

Fonoisolante per cavi

YAC835

Guarnizione sigillante

YAC830

Viti per fissaggio woofer

YAC240

Insert x viti M6

YAC225

Viti per fissaggio vaschetta

YAC246