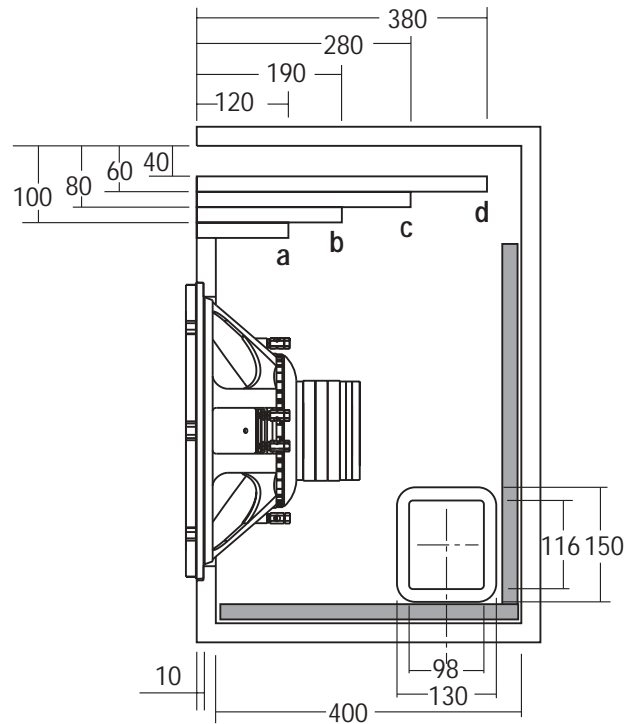
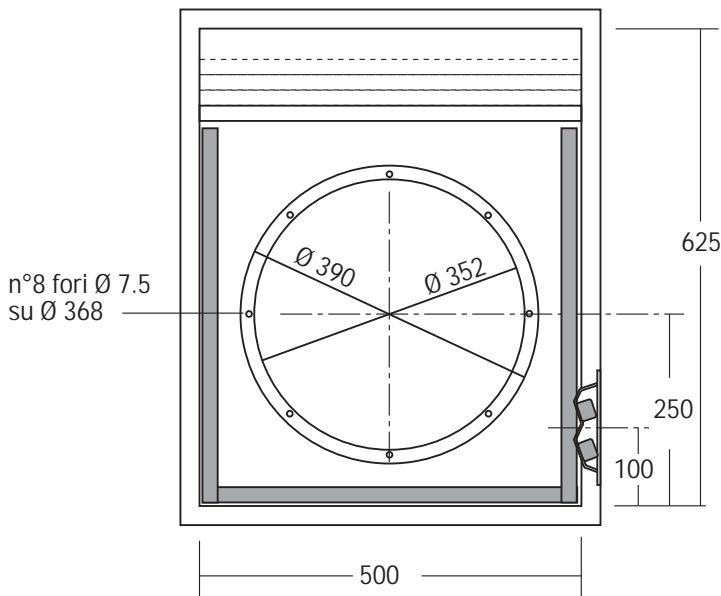


SW11.5 SUB WOOFER HI SPL BASS REFLEX TUNEABLE



COMPONENTI

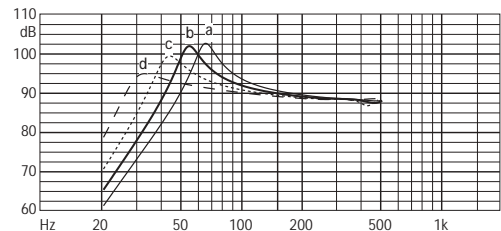
CSW4000



COMPONENTI	N°1 CSW 4000
Impedenza	4 Ω (x4)
Potenza massima	1000 W (x4)
Potenza nominale	500 W (x4)

CARATTERISTICHE TECNICHE	
Sensibilità (2,83 V/1 m)	95/102 dB
Volume netto box	120 dm ³
Frequenza di accordo:	
Allineamento "a" (500x100x120)	60 Hz
Allineamento "b" (500x80x190)	50 Hz
Allineamento "c" (500x60x280)	40 Hz
Allineamento "d" (500x40x380)	30 Hz
Materiale Box autocostruito	Multistrato/MDF
Spessore consigliato	25 mm

RISPOSTA IN FREQUENZA (2,83 V/1 m)



NOTE: Il volume risultante dalle dimensioni interne box tiene conto dell'ingombro dell'altoparlante e del tubo di accordo

ACCESSORI	
Materiale fonoassorbente	YAC826
Vaschetta 4 terminali	YAC015
Cavo per collegamenti	CPAWG4-R/N
Fonoisolante per cavi	YAC835
Guarnizione sigillante	YAC830
Viti per fissaggio woofer	YAC240
Insert x viti M6	YAC225
Viti per fissaggio vaschetta	YAC246