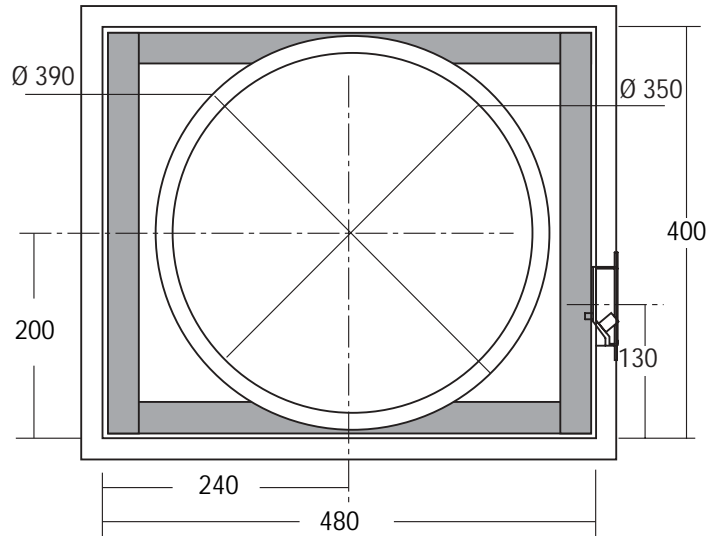
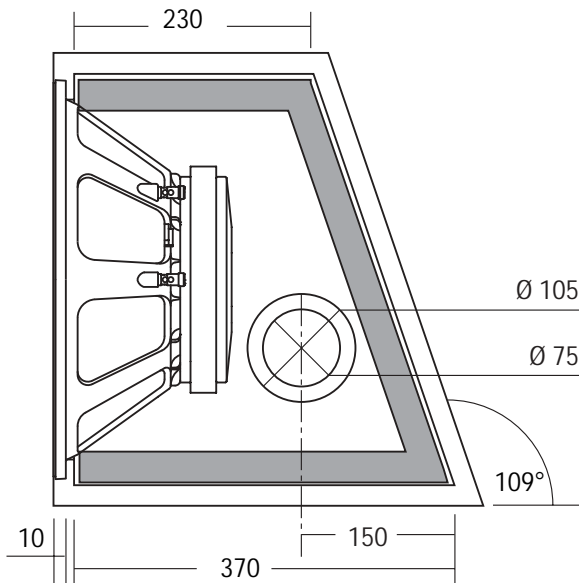




SW11.4 SUB-WOOFER IN SOSPENSIONE PNEUMATICA CON ALTOPARLANTE SINGOLO

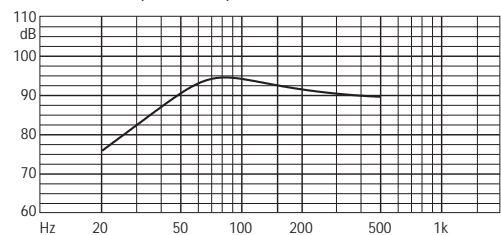
COMPONENTI	CS 391



COMPONENTI	N°1 CS 391
Impedenza	4+4 Ω
Potenza massima	1k+1k W
Potenza nominale	500+500 W

CARATTERISTICHE TECNICHE	
Sensibilità (2.83V/1m)	95 dB
Volume netto Vb	50 dm ³
Frequenza risonanza Fs	50 Hz
Materiale Box autocostruito	Multistrato/MDF
Spessore consigliato	25 mm

RISPOSTA IN FREQUENZA (2.83V/1m)



NOTE: Collegamenti (schemi.pdf) CS 391: 3A, 3B, 3C. Il volume risultante dalle dimensioni interne box tiene conto dell'ingombro dell'altoparlante e del tubo di accordo.

ACCESSORI			
Materiale fonoassorbente	YAC826	Griglia per woofer	YGP380
Vaschetta portaterminali	YAC012	Staffe per griglia	YGS
Cavo per collegamenti	CA0240T		
Fonoisolante per cavi	YAC835		
Guarnizione sigillante	YAC830		
Viti per fissaggio woofer	YAC240		
Insert screw nut	YAC225		
Viti per fissaggio vaschetta	YAC246		