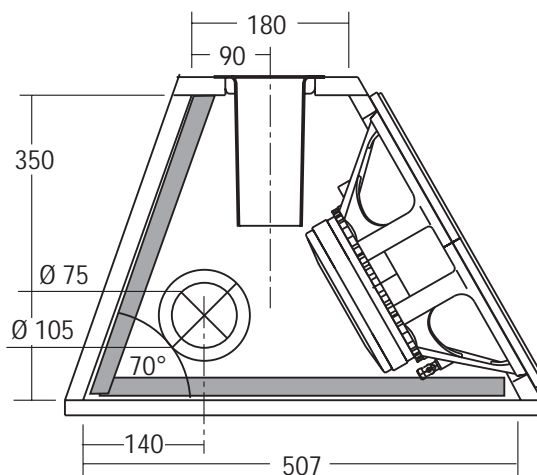
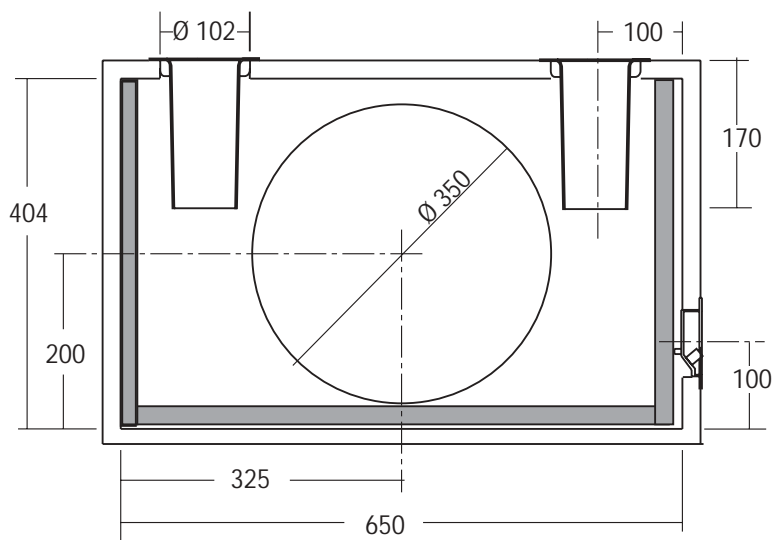


**SW10 SUB-WOOFER IN BASS-REFLEX
CON ALTOPARLANTE SINGOLO**



COMPONENTI	CW 396
	CW 387
	CS 380



BOX EQUIVALENTE: YBA380

**BASS-REFLEX: volume 78 dm³
condotto 2 x Ø 79 x L 241 mm**

Rivestito moquette
Legno multistrato + truciolare
Foro altoparlante Ø 350 mm

Dimensioni esterne:
base maggiore: 590 mm
base minore: 235 mm
larghezza: 690 mm
altezza: 390 mm

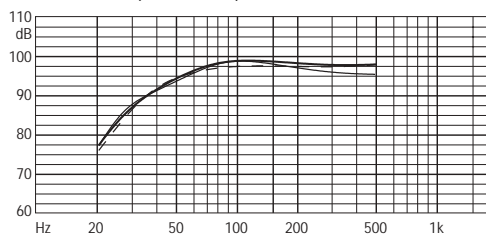


COMPONENTI	N°1 CW 396	N°1 CW 387	N°1 CS 380
Impedenza	4 Ω	4 Ω	4+4 Ω
Potenza massima	800 W	1000 W	300+300 W
Potenza nominale	400 W	500 W	150+150 W

CARATTERISTICHE TECNICHE

Sensibilità (2,83W/1m)	97/99 dB
Volume netto Vb	70 dm ³
Frequenza accordo Fb	35 Hz
Lunghezza tubo di accordo	170 mm
Materiale Box autocostruito	Multistrato/MDF
Spessore consigliato	20 mm

RISPOSTA IN FREQUENZA (2,83 V/1 m)



LEGENDA: — CW 396 — CW 387 CS 380

NOTE: Collegamenti (pag. 4) CW 396: 1A. CS 380: 3A, 3B, 3C. Il volume risultante dalle dimensioni interne box tiene conto dell'ingombro dell'altoparlante e del tubo di accordo.

ACCESSORI

Tubo di accordo	(2x) YAC411	Viti per fissaggio vaschetta	YAC246
Materiale fonoassorbente	YAC826		
Vaschetta terminali	YAC006/YAC012		
Cavo per collegamenti	CA0240T		
Fonoisolante per cavi	YAC835		
Guarnizione sigillante	YAC830		
Viti per fissaggio woofer	YAC240		
Screw nut	YAC225		