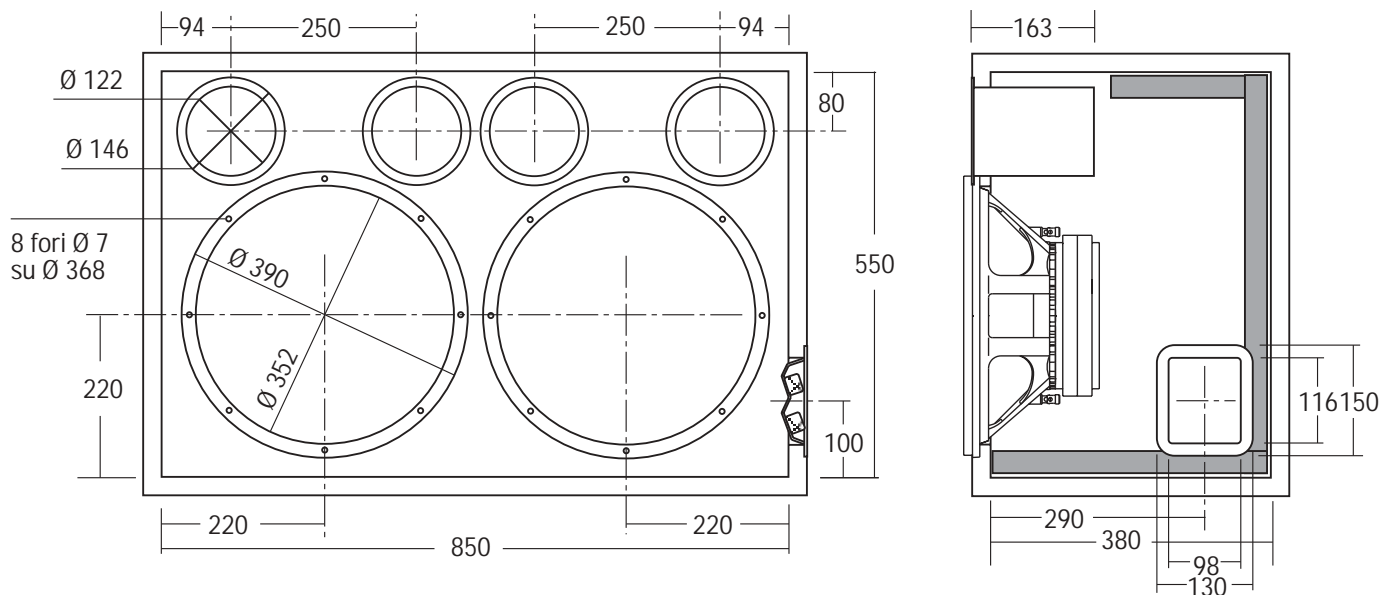


**SW10.2 UNITÀ SUB-WOOFER HI-POWER IN BASS REFLEX
CON DUE ALTOPARLANTI AFFIANCATI**

COMPONENTI

CS 392

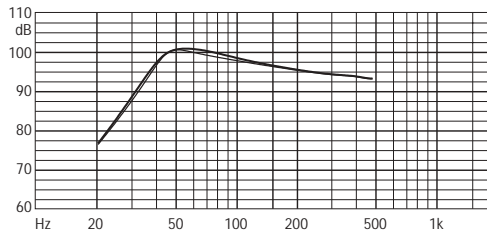
CS 393



COMPONENTI	N°2 CS 392	N°2 CS 393
Impedenza	4+4/4+4 Ω	2+2/2+2 Ω
Potenza massima	2000+2000 W	2000+2000 W
Potenza nominale	1000+1000 W	1000+1000 W

CARATTERISTICHE TECNICHE	
Sensibilità (2,83W/1m)	100 dB
Volume netto Vb	170 dm ³
Frequenza accordo Fb	45 Hz
Lunghezza tubo di accordo	163 mm
Materiale Box autocostruito	Multistrato/MDF
Spessore consigliato	25 mm

RISPOSTA IN FREQUENZA (2,83 V/1 m)



LEGENDA: — CS 393 - - - CS 392

NOTE: Collegamenti (pag. 4) CS 392, CS 393: 5A, 5B. Il volume risultante dalle dimensioni interne box tiene conto dell'ingombro dell'altoparlante e del tubo di accordo.

ACCESSORI

Tubo di accordo	(4x) YAC406	Viti per fissaggio vaschetta	YAC246
Materiale fonoassorbente	YAC826		
Vaschetta 4 terminali	YAC015		
Cavo per collegamenti	CPAWG4-R/N		
Fonoisolante per cavi	YAC835		
Guarnizione sigillante	YAC830		
Viti per fissaggio woofer	YAC240		
Inserti x viti M6	YAC225		