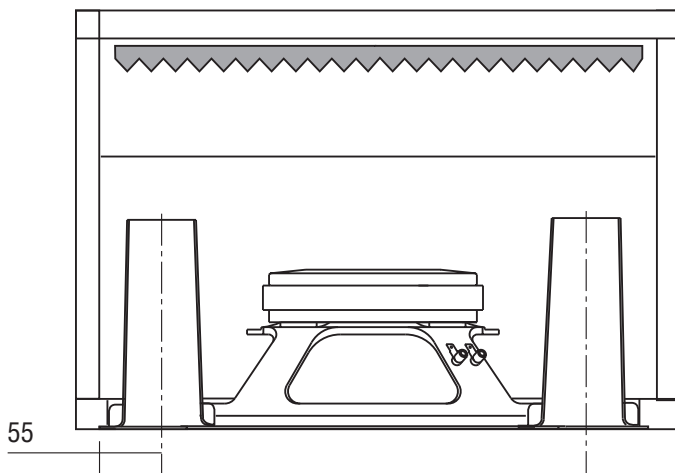
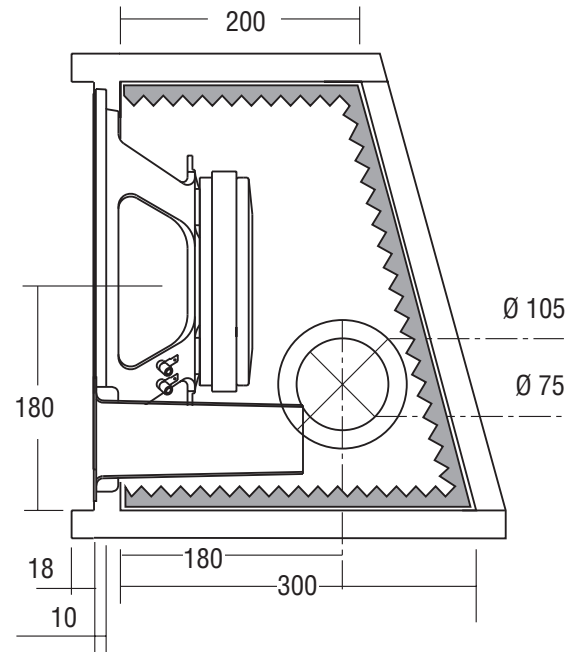
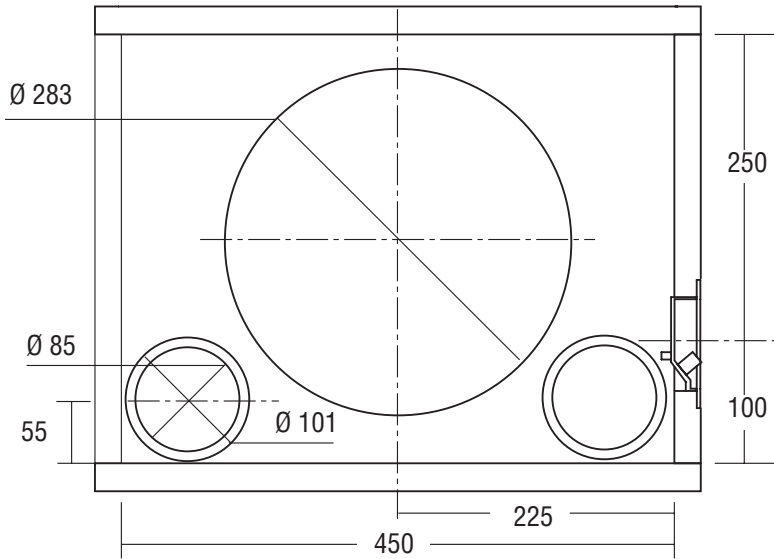




**SW09 SUB-WOOFER IN BASS-REFLEX  
CON ALTOPARLANTE SINGOLO**

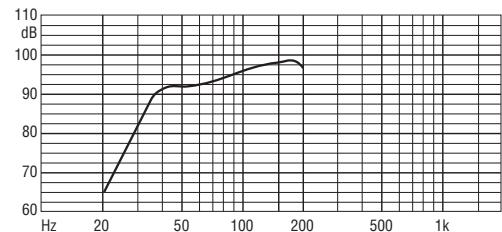
COMPONENTI  
**CW 327**  
**CW 328**



COMPONENTI	N°1 CW 327	N°1 CW 328
Impedenza	4 Ω	4 Ω
Potenza massima	800 W	1000 W
Potenza nominale	400 W	500 W

CARATTERISTICHE TECNICHE	
Sensibilità (1W/1m)	92 dB
Volume netto Vb	30 dm³
Frequenza accordo Fb	45 Hz
Lunghezza tubo di accordo	170 mm
Materiale Box autocostruito	Multistrato/MDF
Spessore consigliato	20 mm

**RISPOSTA IN FREQUENZA (1W/1m)**



**NOTE:** Collegamenti (schemi.pdf) CW 327, CW 328: 1A. Il volume risultante dalle dimensioni interne box tiene conto dell'ingombro dell'altoparlante e del tubo di accordo.

**ACCESSORI**

Tubo di accordo	2x YAC411	Griglia di protezione	YGB320
Materiale fonoassorbente	YAC826		
Vaschetta portaterminali	YAC006		
Cavo per collegamenti	CA0230T		
Fonoisolante per cavi	YAC835		
Guarnizione sigillante	YAC830		
Viti per fissaggio woofer	YAC248		
Viti per fissaggio vaschetta	YAC246		