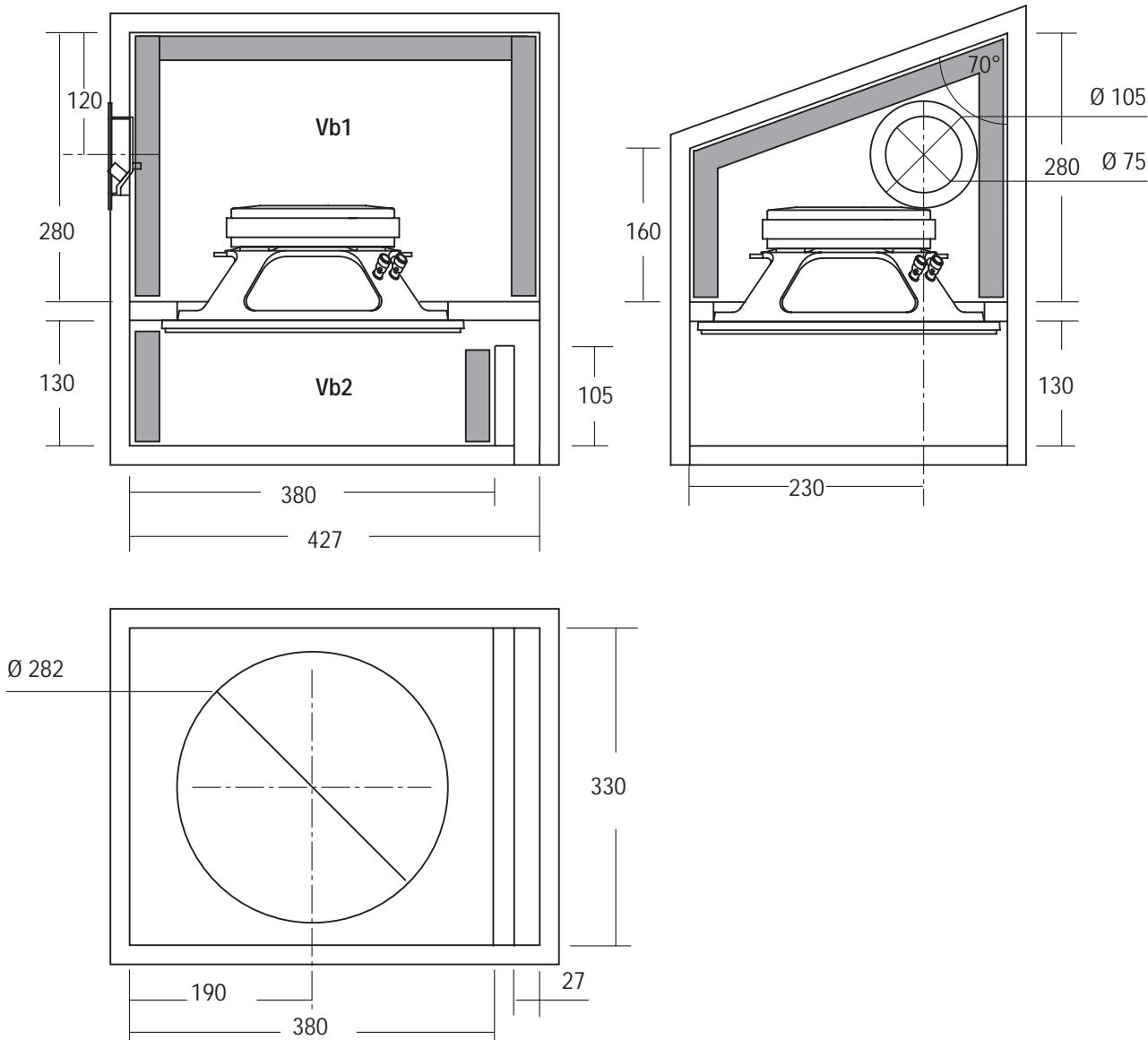


**SW09.3 SUB-WOOFER IN CARICO SIMMETRICO
CON ALTOPARLANTE SINGOLO**

COMPONENTI

CW 320 C COBALT



COMPONENTI

N°1 CW 320 C

Impedenza

4 Ω

Potenza massima

600 W

Potenza nominale

300 W

CARATTERISTICHE TECNICHE

Sensibilità (1W/1m)

92 dB

Volume netto box chiuso Vb1

25 dm³

Volume netto box reflex Vb2

15 dm³

Frequenza accordo Vb2 Fb

87 Hz

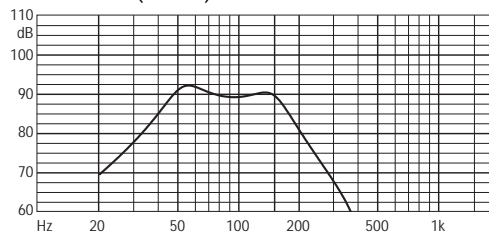
Materiale Box autocostruito

Multistrato/MDF

Spessore consigliato

20 mm

RISPOSTA IN FREQUENZA (1W/1m)



NOTE: Collegamenti (pag. 4) CW 320 C: 1A. Il volume risultante dalle dimensioni interne box tiene conto dell'ingombro dell'altoparlante e del tubo di accordo.

ACCESSORI

Materiale fonoassorbente

YAC826

Vaschetta portaterminali

YAC006

Cavo per collegamenti

CA0230T

Fonoisolante per cavi

YAC835

Guarnizione sigillante

YAC830

Viti per fissaggio woofer

YAC248

Viti per fissaggio vaschetta

YAC246