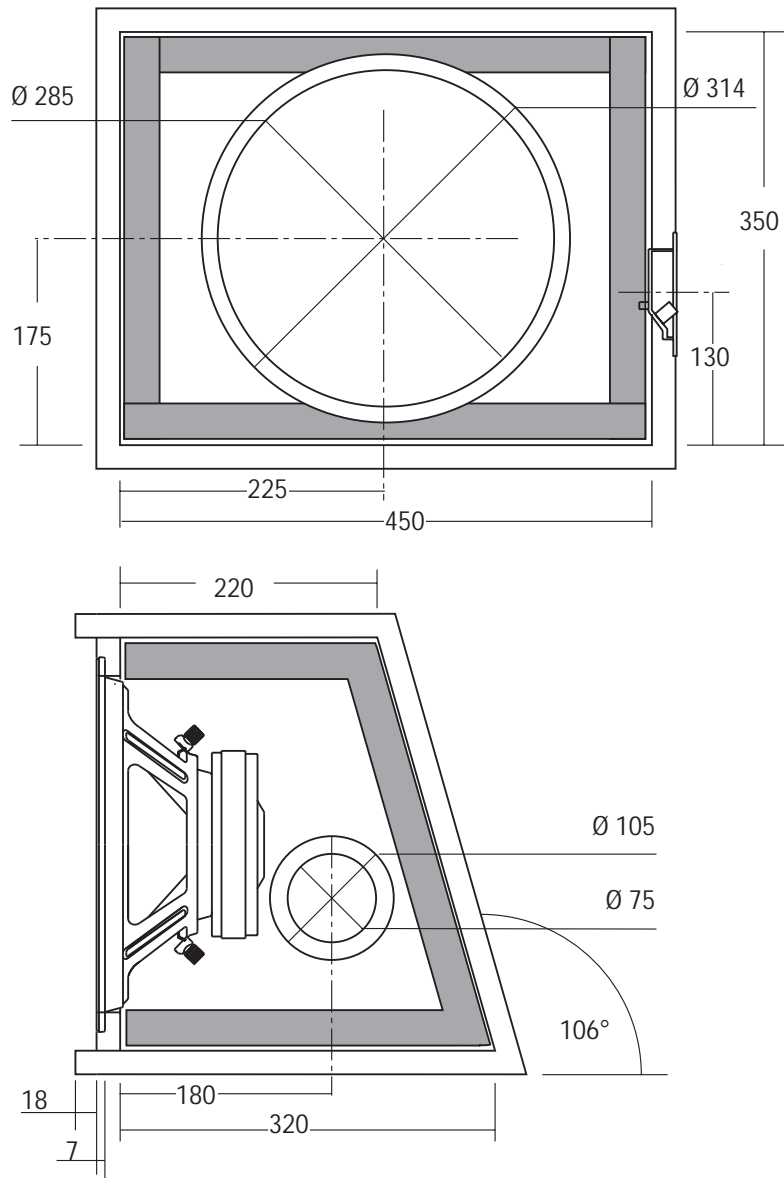


**SW09.2 SUB-WOOFER IN SOSPENSIONE PNEUMATICA  
CON ALTOPARLANTE SINGOLO**

COMPONENTI

**CS 322 S SILVER**



**COMPONENTI**

N°1 CS 322 S

Impedenza

4+4 Ω

Potenza massima

240+240 W

Potenza nominale

120+120 W

**CARATTERISTICHE TECNICHE**

Sensibilità (1W/1m)

94 dB

Volume netto Vb

40 dm<sup>3</sup>

Frequenza risonanza Fs

63 Hz

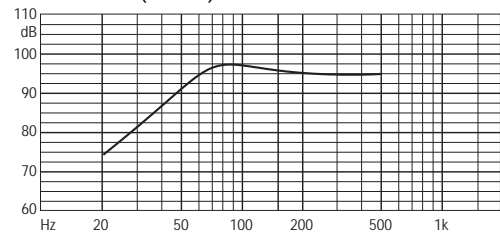
Materiale Box autoconstruito

Multistrato/MDF

Spessore consigliato

20 mm

**RISPOSTA IN FREQUENZA (1W/1m)**



**NOTE:** Collegamenti (pag. 4) CS 322 S: 3A, 3B, 3C. Il volume risultante dalle dimensioni interne box tiene conto dell'ingombro dell'altoparlante e del tubo di accordo.

**ACCESSORI**

Materiale fonoassorbente **YAC826**

Vaschetta terminali **YAC006/ YAC012**

Cavo per collegamenti **CA0215T**

Fonoisolante per cavi **YAC835**

Guarnizione sigillante **YAC830**

Viti per fissaggio woofer **YAC248**

Viti per fissaggio vaschetta **YAC246**

Griglia di protezione **YGB320**