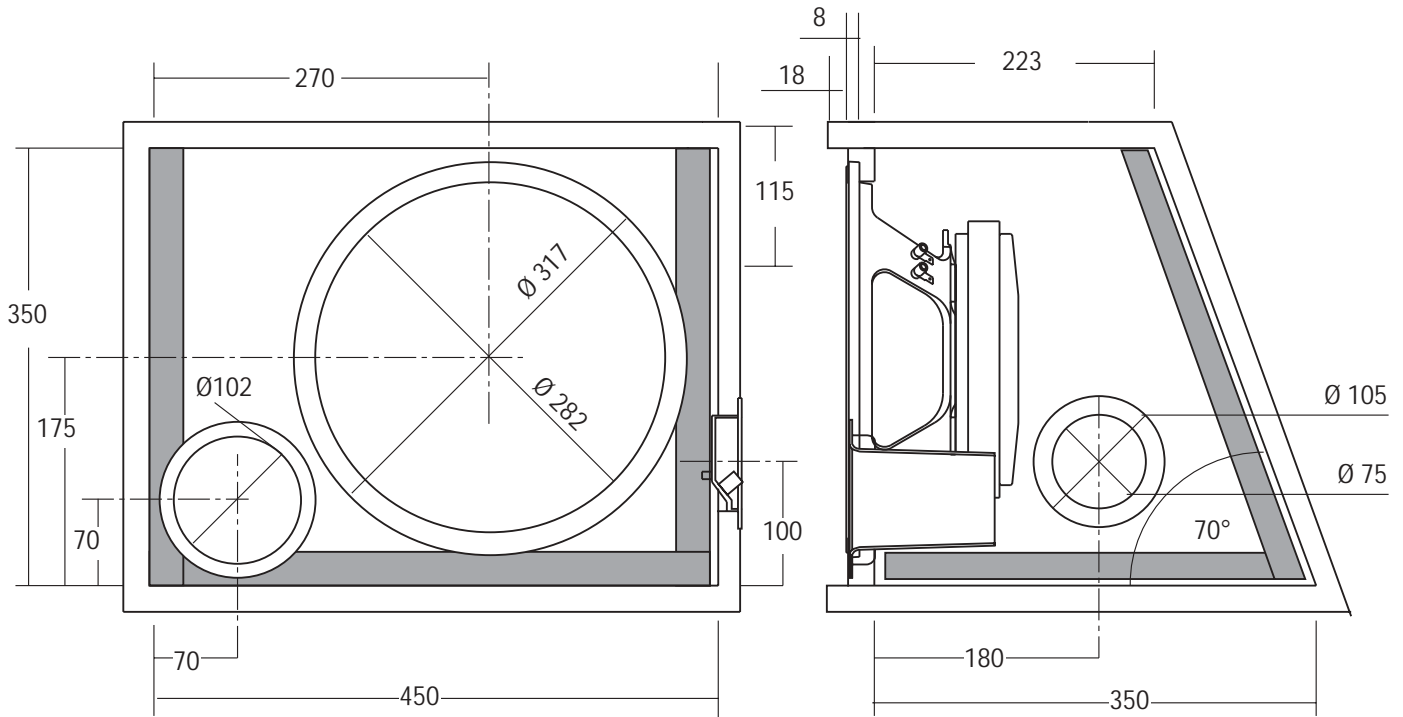


**SW07 SUB-WOOFER IN BASS-REFLEX
CON ALTOPARLANTE SINGOLO**



COMPONENTI	CW 321	CS 323
	CW 326	
	CW 328	



BOX EQUIVALENTE: YBA320

**BASS-REFLEX: volume 45 dm³
condotto 2 x YAC411**

Rivestito moquette
Legno multistrato + truciolare
Foro altoparlante Ø 282 mm

Dimensioni esterne:
base maggiore: 410 mm
base minore: 260 mm
larghezza: 490 mm
altezza: 395 mm

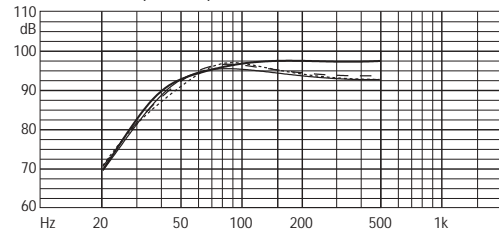


COMPONENTI	N°1 CW 321	N°1 CW 326	N°1 CW 328	N°1 CS 323
Impedenza	4 Ω	4 Ω	4 Ω	4+4 Ω
Potenza massima	300 W	600 W	1000 W	300+300 W
Potenza nominale	150 W	300 W	500 W	150+150 W

CARATTERISTICHE TECNICHE

Sensibilità (1W/1m)	93 dB
Volume netto Vb	40 dm ³
Frequenza accordo Fb	42 Hz
Lunghezza tubo di accordo	115 mm
Materiale Box autocostruito	Multistrato/MDF
Spessore consigliato	20 mm

RISPOSTA IN FREQUENZA (1W/1m)



LEGENDA: — CW 326 — CW 328 CW 321 CS 323

NOTE: Collegamenti (pag. 4) CW 321, CW 326, CW 328: 1A; CS 323: 3A, 3B, 3C. Il volume risultante dalle dimensioni interne box tiene conto dell'ingombro dell'altoparlante e del tubo di accordo.

ACCESSORI

Tubo di accordo	YAC416	Griglia di protezione	YGB320
Materiale fonoassorbente	YAC826		
Vaschetta terminali	YAC006/YAC012		
Cavo per collegamenti	CA0230T		
Fonoisolante per cavi	YAC835		
Guarnizione sigillante	YAC830		
Viti per fissaggio woofer	YAC248		
Viti per fissaggio vaschetta	YAC246		