

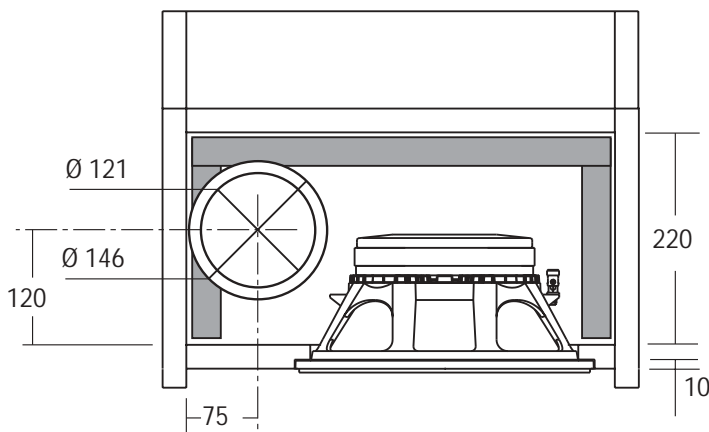
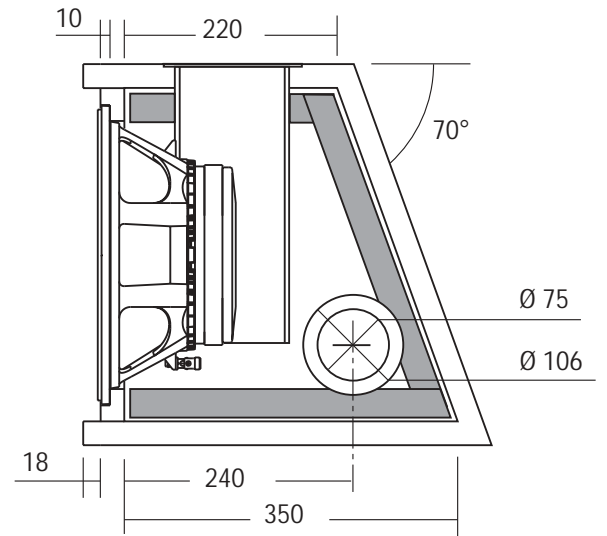
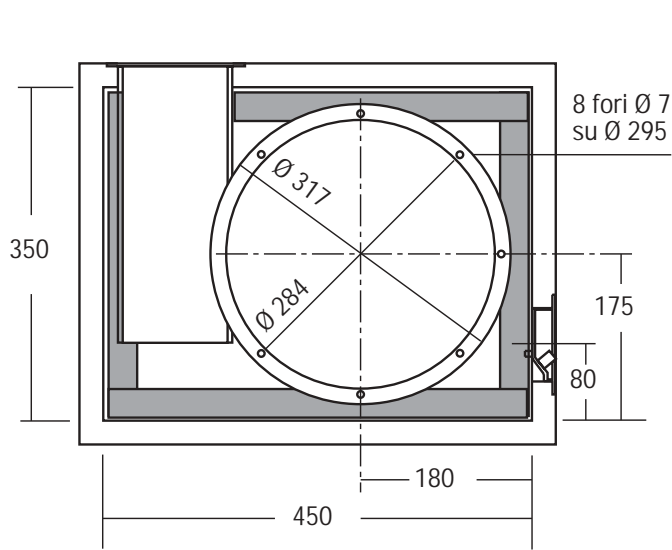
SW07.3 UNITÀ SUB WOOFER IN BASS REFLEX



COMPONENTI

CW 337

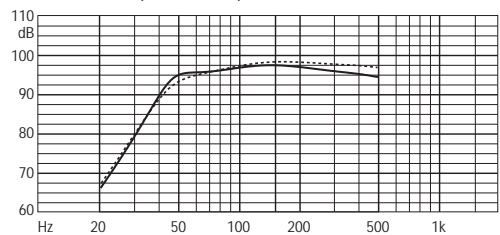
CW 321



COMPONENTI	N°1 CW 337	N°1 CW 321
Impedenza	4 Ω	4 Ω
Potenza massima	800 W	400 W
Potenza nominale	400 W	150 W

CARATTERISTICHE TECNICHE	
Sensibilità (2,83V/1m)	97 dB
Volume netto Vb	40 dm <sup>3</sup>
Frequenza accordo Fb	48 Hz
Lunghezza tubo di accordo	230 mm
Materiale Box autocostruito	Multistrato/MDF
Spessore consigliato	20/25 mm

RISPOSTA IN FREQUENZA (2,83 V/1 m)



LEGENDA: — CW 337 ..... CW 321

NOTE: Collegamenti (pag. 4) CW 337, CW 321: 1A. Il volume risultante dalle dimensioni interne box tiene conto dell'ingombro dell'altoparlante e del tubo di accordo.

ACCESSORI

Tubo di accordo	YAC406	Viti per fissaggio vaschetta	YAC246
Materiale fonoassorbente	YAC826	Griglia di protezione	YGB320
Vaschetta terminali	YAC006		
Cavo per collegamenti	CA0240T		
Fonoisolante per cavi	YAC835		
Guarnizione sigillante	YAC830		
Viti per fissaggio woofer	YAC240		
Insert per viti M6	YAC225		