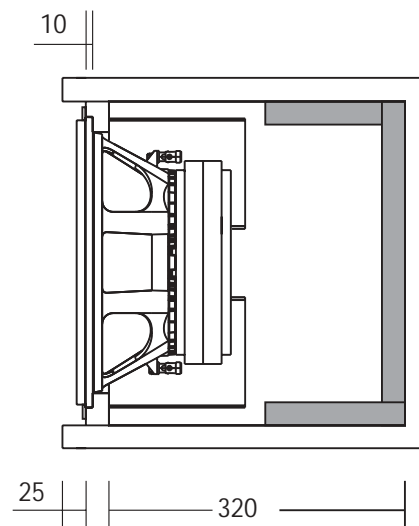
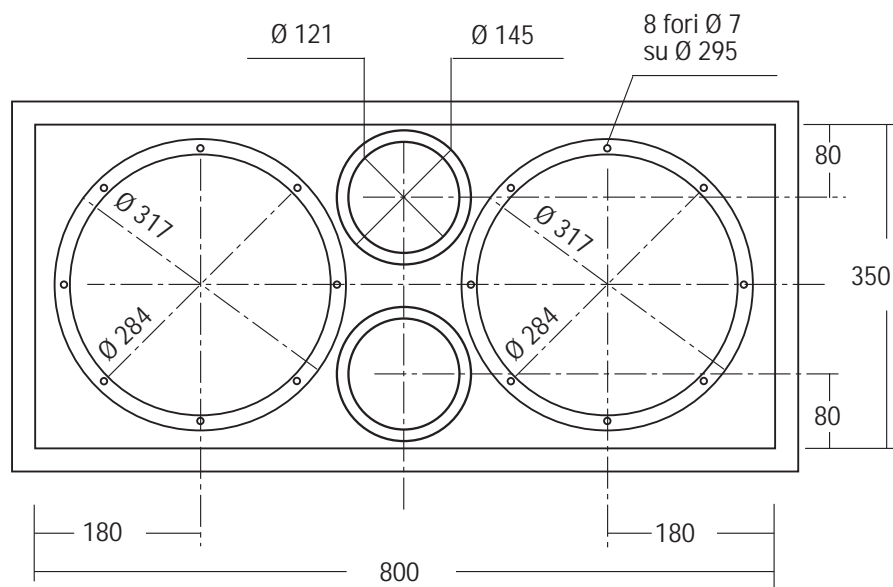


**SW07.21** UNITÀ SUB WOOFER HI-POWER  
CON 2 ALTOPARLANTI AFFIANCATI

COMPONENTI

CW 330

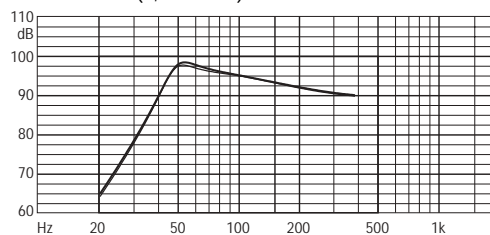
CS 330



COMPONENTI	N°2 CW 330	N°2 CS 330
Impedenza	4 Ω (x2)	2+2 Ω (x2)
Potenza massima	1500 W (x2)	1000+1000 W (x2)
Potenza nominale	750 W (x2)	500+500 W (x2)

CARATTERISTICHE TECNICHE	
Sensibilità (2,83V/1m)	98 dB
Volume netto Vb	80 dm <sup>3</sup>
Frequenza accordo Fb	48 Hz
Lunghezza tubo di accordo	170 mm
Materiale Box autoconstruito	Multistrato/MDF
Spessore consigliato	25 mm

**RISPOSTA IN FREQUENZA (2,83 V/1 m)**



LEGENDA: — CW 330 — CS 330

NOTE: Collegamenti (pag. 4) CW 330: 1A ; CS330: 5A, 5B. Il volume risultante dalle dimensioni interne box tiene conto dell'ingombro dell'altoparlante e del tubo di accordo.

**ACCESSORI**

Tubo di accordo	(2x) YAC406	Viti per fissaggio vaschetta	YAC246
Materiale fonoassorbente	YAC826		
Vaschetta terminali	YAC006/YAC012		
Cavo per collegamenti	CPAWG4-R/N		
Fonoisolante per cavi	YAC835		
Guarnizione sigillante	YAC830		
Viti per fissaggio woofer	YAC240		
Insert per viti M6	YAC225		