

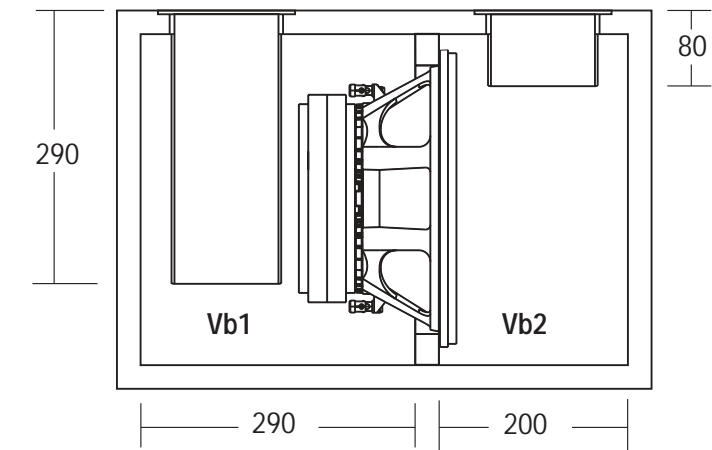
SW07.2 UNITÀ SUB WOOFER HI-POWER
IN DOPPIO CARICO REFLEX



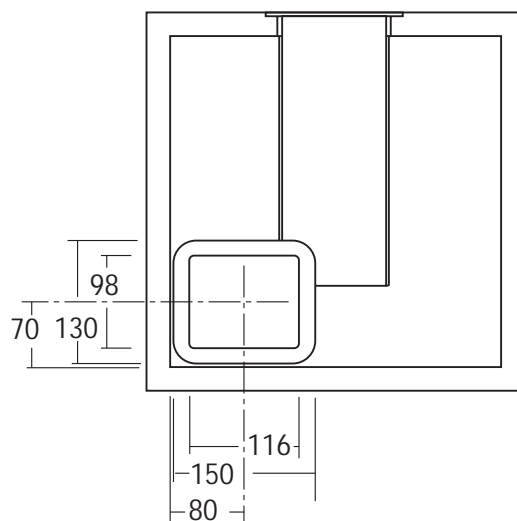
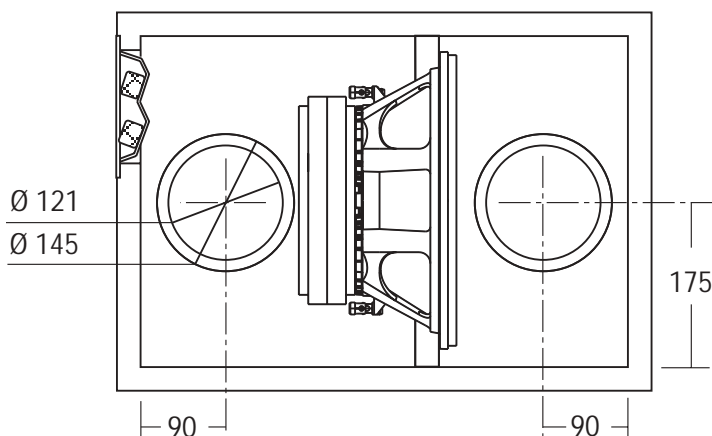
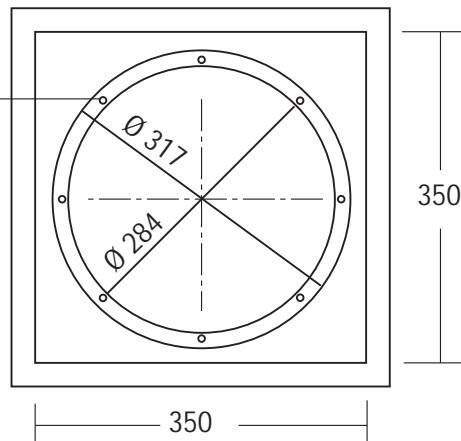
COMPONENTI

CW 330

CS 330

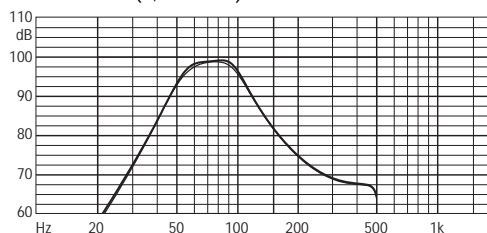


8 fori Ø 7
su Ø 295



COMPONENTI	N°1 CW 330	N°1 CS 330
Impedenza	4 Ω	2+2 Ω
Potenza massima	1500 W	1000+1000 W
Potenza nominale	750 W	500+500 W

RISPOSTA IN FREQUENZA (2,83 V/1 m)



LEGENDA: — CW 330 — CS 330

NOTE: Collegamenti (pag. 4) CW 330: 1A ; CS 330: 3A, 3B, 3C. Il volume risultante dalle dimensioni interne box tiene conto dell'ingombro dell'altoparlante e del tubo di accordo.

CARATTERISTICHE TECNICHE

Vb1	
Sensibilità (2,83V/1m)	99 dB
Volume netto Vb	30 dm ³
Frequenza accordo Fb	50 Hz
Diametro condotto	110 mm
Lunghezza condotto	290
Vb2	
Volume netto	25 dm ³
Frequenza di accordo	80 Hz
Diametro condotto	110 mm
Lunghezza condotto	80 mm
Materiale cabinet	Multistrato
Spessore consigliato	25 mm

ACCESSORI

Tubo di accordo	(2x) YAC406	Viti per fissaggio vaschetta	YAC246
Materiale fonoassorbente	YAC826		
Vaschetta portaterminali	YAC015		
Cavo per collegamenti	CPAWG4-R/N		
Fonoisolante per cavi	YAC835		
Guarnizione sigillante	YAC830		
Viti per fissaggio woofer	YAC240		
Inserti per viti M6	YAC225		